

Ersatzteilliste
Spare parts catalogue
Catalogue des pièces

TPE100-1/0

Atemluft-Kompressoranlagen
Breathing air compressor units
Groupes compresseurs à air respirable

PE 100-F02

PE 100-B-F02
PE 100-E-F02
PE 100-W-F02



Auflage Januar 2010
Edition January 2010
Edition Janvier 2010

ERSATZTEILLISTE
TPE100-1/0

 ist gültig ab Januar 2010
 für Kompressor PE 100

PARTS LIST
TPE100-1/0

 is valid as of January 2010
 for compressor PE 100

CATALOGUE DES PIECES
TPE100-1/0

 est valable à partir de Janvier 2010
 pour compresseur PE 100


Baugruppe	Assembly	Assemblage	Bildtafel/ Figure/ Planche
Kurbelgehäuse, Triebwerk, . . .	Crankcase, driving gear,	Carter de vilebrquin, embielage, . .	TP100-1
Ventilatorrad	fanwheel	ventilateur	
Kolben, Zylinder	Pistons, cylinders	Pistons, cylindres	TP100-2
Ventilköpfe, Ventile	Valve heads, valves	Culasses, clapets	TP100-3
Kühler	Cooler	Refroidisseur	TP100-4
Ansaugfilter, Zwischenfilter	Intake filter, intermediate	Filtre d'aspiration, séparateur	TP100-5
.	separator	interméd.	
Filtersystem	Filter system	Système de filtration	TP100-6
Druckhalteventil, Fülleinrichtung	Filling device, Pressure	Dispositif de remplissage,	TP100-7
.	maintaining valve	clapet de maintien de pression	
Rahmen mit Zubehör	Frame with accessories	Cadre avec accessoires	TP100-8
Antriebsmotoren mit Zubehör	Driving motors with	Moteurs d'entraînement et	TP100-9
.	accessories	accessoires	

Wichtige Hinweise für Teilebestellung:

Bestell-Nr., die mit der Ziffer 0 beginnen, bezeichnen Baugruppen, die komplett geliefert werden. Teile ohne Bestell-Nr. sind nur zur Information für die Montage aufgeführt. Sie sind nicht als Ersatzteil erhältlich. Bei Ersatzteilbestellungen erwarten Sie unsere richtige Lieferung; deshalb benötigen wir von Ihnen folgende Angaben (siehe unten gezeigtes Typenschild):

1. Modellbezeichnung, Fabrik-Nr. sowie Fertigungsstand von Anlage/Block
2. Stückzahlen
3. Benennung und Best.-Nr. des gewünschten Teils

Bestell-Beispiel:

Für Kompressoranlage ...
Fabrik-Nr. 524-0528/1/2 drei Dichtungen
8263-090

Important notes for spare parts orders:

Part nos. beginning with digit 0 indicate parts available as complete assemblies. Parts without part no. are indicated for assembly reference, only. These parts are not available as single parts. When placing an order for spare parts, please give the following items so as to ensure our correct delivery (see identification plate shown below):

1. Model, serial no. as well as design standard of unit/block
2. Quantity required
3. Name and part no.

Example for order:

For compressor unit ...
serial no. 524-0528/1/2, three gaskets
8263-090

Avis important pour la commande de pièces:

Les nos. de commande commençant par le chiffre 0 indiquent les pièces livrées au complet. Les pièces sans no. de commande sont indiquées uniquement pour information de montage. Elles ne sont pas livrées individuellement. Pour que la livraison de pièces de rechange corresponde à la commande, veuillez bien nous fournir les données suivantes (voir plaque d'identité ci-dessous):

1. Modèle, no. de série et standard de construction de bloc compresseur/groupe
2. Quantité désirée
3. Dénomination et no. de commande de la pièce désirée

Exemple de commande:

Pour groupe compresseur ...
no. de série 524-0528/1/2, trois joints no. de cde. 8263-090



Wartungssätze

- a = Wartungssatz 500 h bzw. bei Bedarf
- b = Wartungssatz 1000 h, mind. jährlich
- c = Wartungssatz 2000 h, mind. alle 2 Jahre

In den Spalten sind die im entsprechenden Satz enthaltenen Teile angekreuzt. Bitte beachten, daß die höheren Sätze die untergeordneten nicht beinhalten, d.h. für eine 2000-Stunden-Wartung wird 1x Satz a, 1x Satz b und 1x Satz c benötigt.



Maintenance kit

- a = Maintenance kit 500 h or as required
- b = Maintenance kit 1000 h, at least annually
- c = Maintenance kit 2000 h, at least biennially

The columns contain the parts that are included in the respective parts set. Please note that the higher graded kits do not include the lower ones, i.e. for a 2000 hours maintenance, one kit a, one kit b plus one kit c are required.

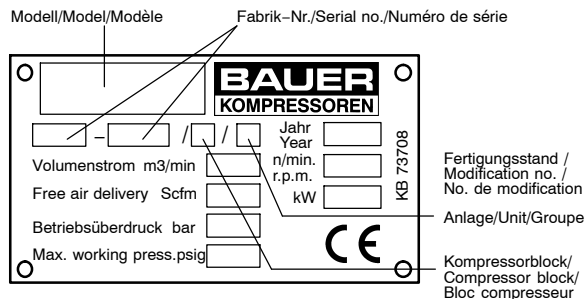


Kits de maintenance :

- a = Kit d'entretien 500 h ou au besoin
- b = Kit d'entretien 1000 h, au moins une fois par an
- c = Kit d'entretien 2000 h, au moins tous les 2 ans

Les pièces contenues dans les kits correspondants sont marquées d'une croix dans les colonnes. Veuillez observer que les kits supérieurs ne contiennent pas les kits subordonnés, c'est-à-dire pour un entretien de 2000 heures il faut avoir 1x kit a, 1x kit b et 1x kit c.

**Anmerkungen zur Identifikation:
Remarks for identification:
Remarques pour l'identification:**



ACHTUNG

Nur Schrauben und Stiftschrauben der Qualität 8.8 verwenden!



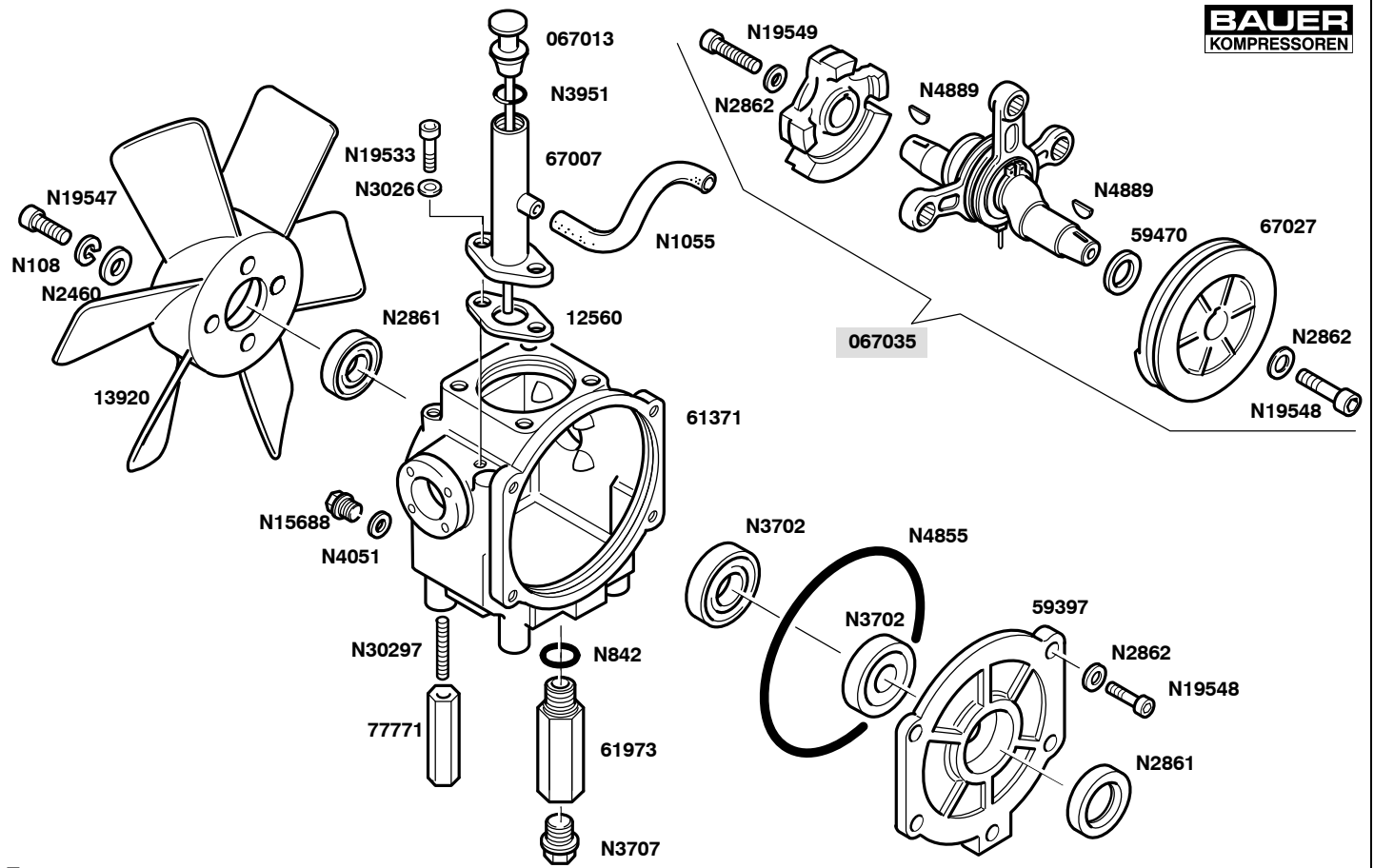
ATTENTION

Use only screws and studs in quality 8.8! This quality is equivalent to SAE J 429 grade 5.



ATTENTION

N'utiliser que des vis et des goujons filetés de la qualité 8.8!

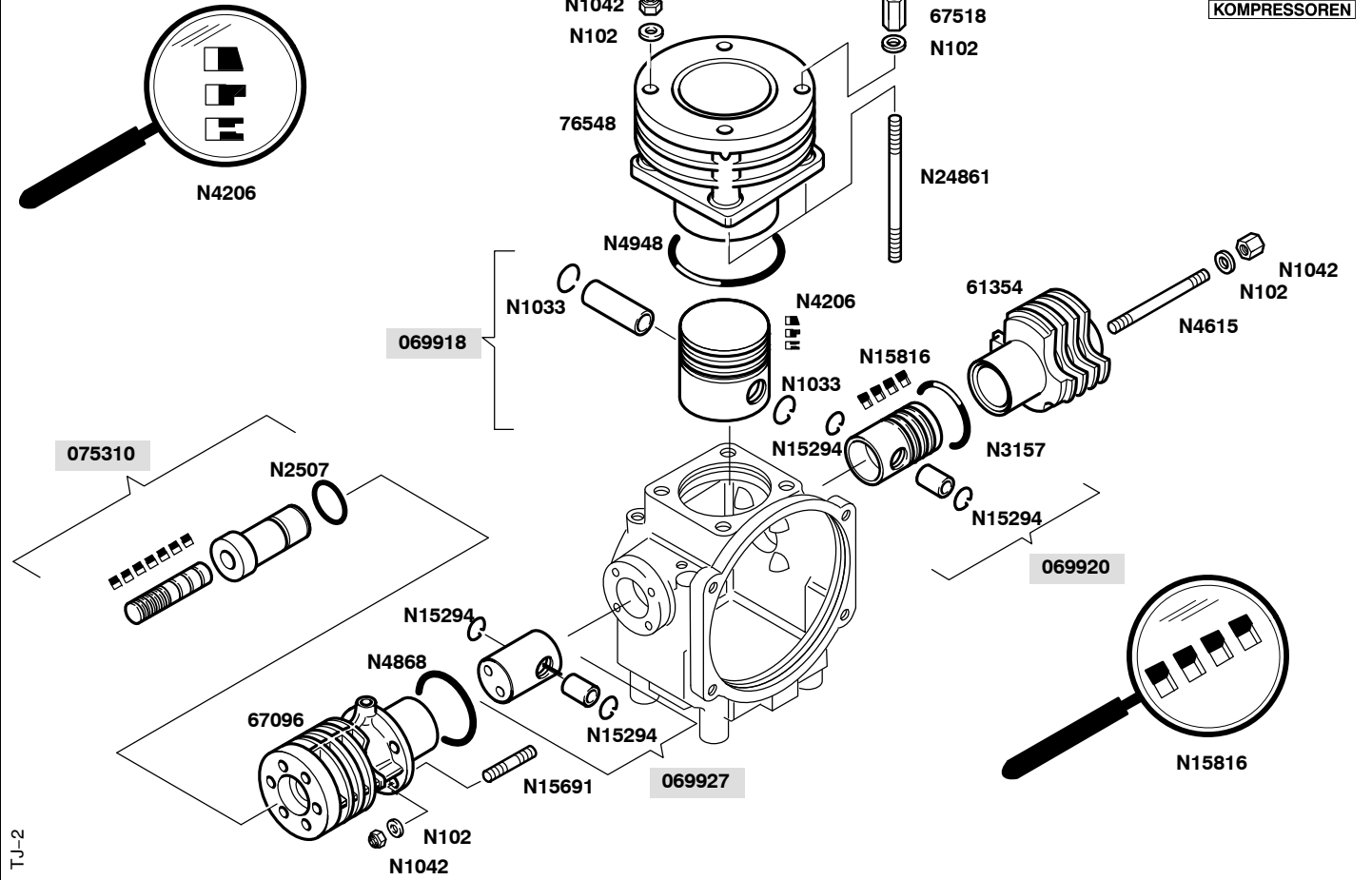


TU-1


Wartungssätze
Maintenance sets
Kits d'entretien
Bildtafel TP100-1
Figure TP100-1
Planche TP100-1

Kurbelgehäuse, Triebwerk, Ventilatorrad
Crankcase, driving gear, fanwheel
Carter de vilebrequin, embiellage, ventila-
teur

Klasse/ Class/ Classe			Bestell-Nr. Part No.	Benennung	Designation	Dénomination
a	b	c	No. de cde.			
			067013	Olpeilstab	Dip-stick	Jauge d'huile
			067035	Triebwerk, kpl.	Driving gear assy.	Embiellage cpl.
			12560	Dichtung	Gasket	Joint
			13920	Ventilatorrad	Fan	Ventilateur
			59397	Lagerdeckel	Cover	Chapeau de palier
			59470	Anlaufscheibe	Thrust washer	Rondelle d'appui
			61371	Kurbelgehäuse	Crankcase	Carter
			61973	Verlängerung, Ölablaß	Extension, oil drain	Pièce de rallo., purge d'huile
			67007	Öleinfüllstutzen	Oil filler	Tubulure de rempliss. d'huile
			67027	Keilriemenscheibe	V-belt pulley	Poulie à gorge
			77771	Distanzstück	Spacer	Entretoise
			N108	Federring	Spring washer	Rondelle élastique
			N842	Dichtung	Gasket	Joint
			N1055	Schlauch	Hose	Tuyau
			N2460	Scheibe	Washer	Rondelle
			N2861	Wellendichtring	Shaft seal	Bague d'étanchéité
			N2862	Scheibe	Washer	Rondelle
			N3026	Federring	Spring washer	Rondelle élastique
			N3702	Zylinderrollenlager	Roller bearing	Roulement à rouleaux cyl.
			N3707	Verschlußschraube	Plug with plastic gasket	Bouchon fileté
			N3951	O-Ring	O-ring	Joint torique
			N4051	Dichtung	Gasket	Joint
			N4855	O-Ring	O-ring	Joint torique
			N4889	Scheibenfeder	Key	Clavette disque
			N15688	Verschlußschraube	Plug	Bouchon fileté
			N19533	Innensechskantschr.	Allen screw	Vis à six pans creux
			N19547	Innensechskantschr.	Allen screw	Vis à six pans creux
			N19548	Innensechskantschr.	Allen screw	Vis à six pans creux
			N19549	Innensechskantschr.	Allen screw	Vis à six pans creux
			N30297	Gewindestift	Stud	Goujon fileté

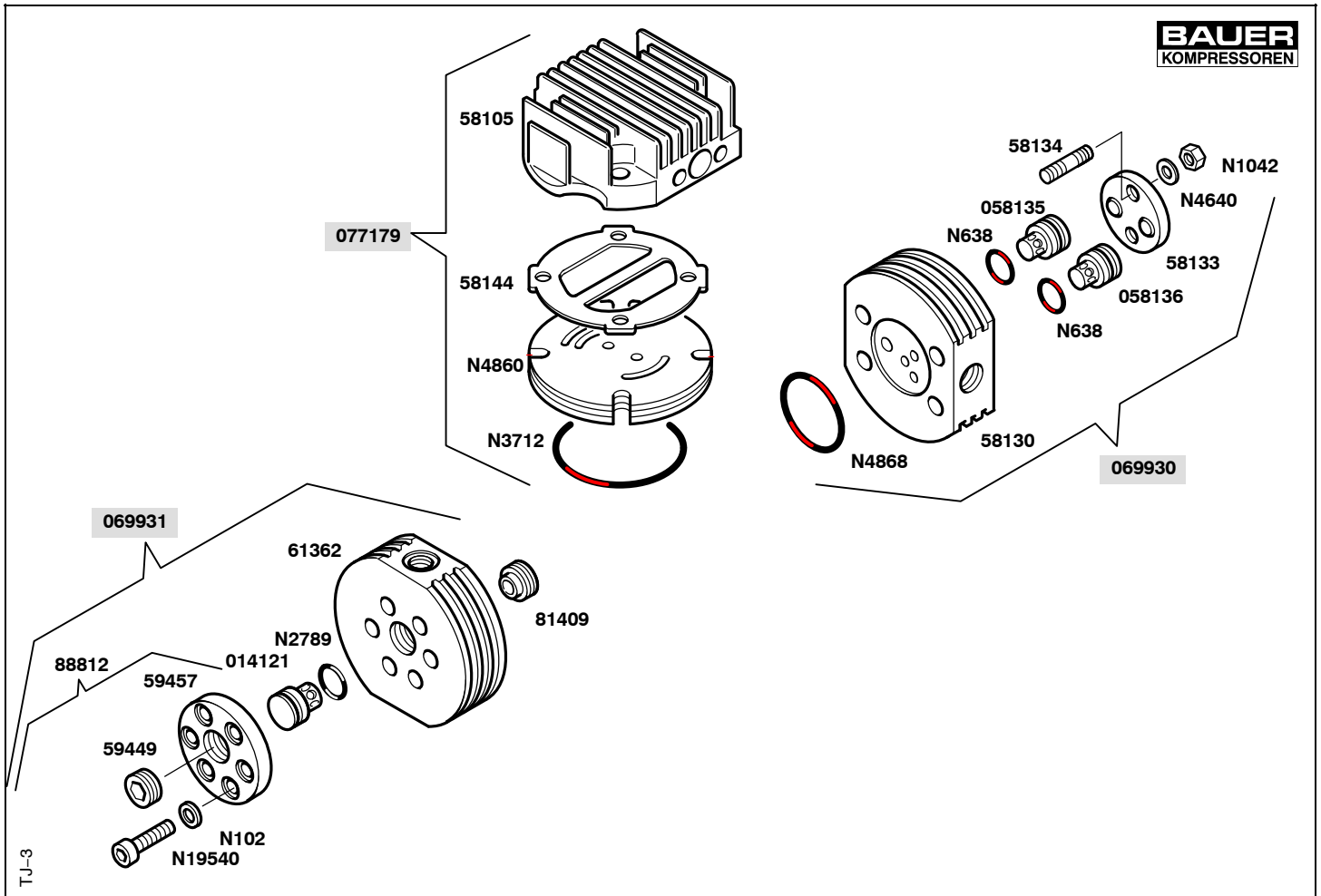


Wartungssätze
Maintenance sets
Kits d'entretien

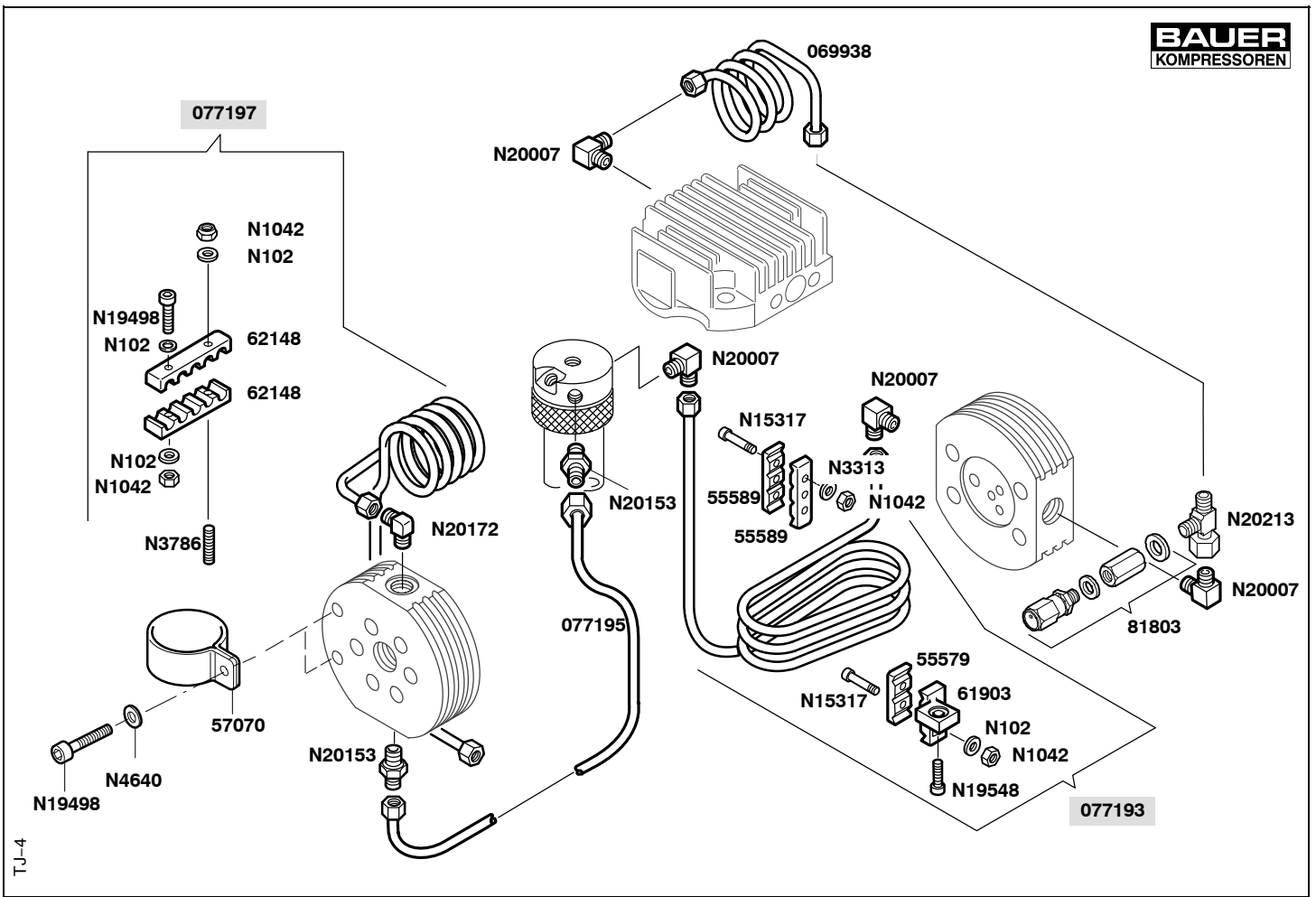
Bildtafel TP100-2
Figure TP100-2
Planche TP100-2

Kolben und Zylinder
Pistons and cylindres
Pistons et cylindres

Klasse/ Class/ Classe			Bestell-Nr. Part No.	Benennung	Designation	Dénomination
a	b	c	No. de cde.			
			069918	Kolben 1. Stufe kpl.	Piston 1st stage	Piston 1er étage
			069920	Kolben 2. Stufe kpl.	Piston 2nd stage assy.	Piston 2e étage
			069927	Kolben 3. Stufe kpl.	Piston 3rd stage assy.	Piston 3e étage
	X		075310	Kolbenbüchse kpl.	Piston and sleeve assy.	Douille et piston cpl.
			61354	Zylinder 2. Stufe	Cylinder 2nd stage	Cylindre 2e étage
			67096	Zylinder	Cylinder	Cylindre
			67518	Sechskantmutter	Hex nut	Ecrou hex.
			76548	Zylinder 1. Stufe	Cylinder 1st stage	Cylindre 1er étage
			N102	Scheibe	Washer	Rondelle
			N1033	Sicherungsring	Circlip	Circlip
X			N1042	Sechsk.-mutter, selbsts.	Hex. nut, self-locking	Ecrou hex., auto-freinant
			N2507	O-Ring	O-ring	Joint torique
	X		N3157	O-Ring	O-ring	Joint torique
			N4206	Kolbenringsatz	Piston ring set	Jeu de segments de piston
			N4615	Stiftschraube	Stud	Goujon fileté
	X		N4868	O-Ring	O-ring	Joint torique
	X		N4948	O-Ring	O-ring	Joint torique
			N15294	Sicherungsring	Circlip	Circlip
			N15691	Stiftschraube	Stud	Goujon fileté
			N15816	Kolbenringsatz	Piston ring set	Jeu de segments de piston
			N24861	Stiftschraube	Stud	Goujon fileté

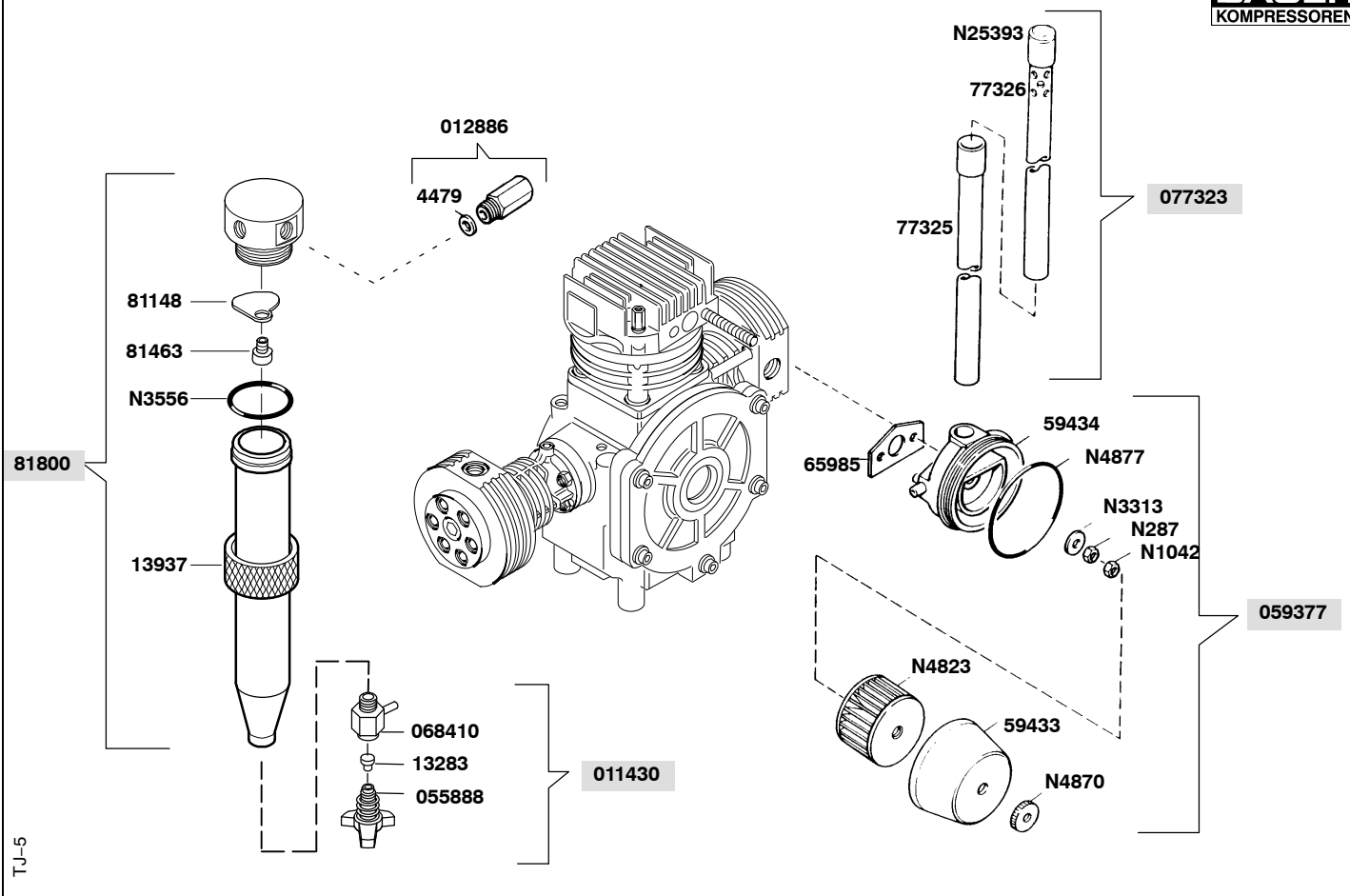


Klasse/ Class/ Classe			Bestell-Nr. Part No.	Benennung	Designation	Dénomination
a	b	c	No. de cde.			
	X		014121	Druckventil	Discharge valve	Clapet de refoulement
	X		058135	Druckventil kpl.	Discharge valve assy.	Clapet de refoulement cpl.
	X		058136	Saugventil kpl.	Inlet valve assy.	Clapet d'aspiration cpl.
			069930	Ventilkopf, 2. Stufe kpl.	Valve head assy. 2nd st.	Culasse cpl. du 2e étage
			069931	Ventilkopf 3. Stufe kpl.	Valve head assy. 3rd st.	Culasse cpl. du 3e étage
			077179	Ventilkopf, 1. Stufe kpl.	Valve head assy. 1st st.	Culasse cpl. du 1er étage
			58105	Ventilkopf 1. Stufe	Valve head 1st stage	Culasse du 1er étage
			58130	Ventilkopf	Valve head	Culasse
			58133	Druckflansch	Tension flange	Bride de friction
			58134	Gewindestift	Stud	Goujon fileté
			58144	Dichtung	Gasket	Joint
			59449	Verschraubung	Plug	Bouchon fileté
			59457	Ventilkopfdeckel	Valve head cover	Couvercle de culasse
			61362	Ventilkopf 3. Stufe	Valve head 3rd stage	Culasse du 3e étage
	X		81409	Saugventil	Intake valve	Clapet d'aspiration
			88812	Ventilkopfdeckel kpl.	Valve head cover assy.	Couvercle de culasse cpl.
			N102	Scheibe	Washer	Rondelle
			N638	O-Ring	O-ring	Joint torique
X			N1042	Sechskantmutter, selbsts.	Hex. nut, self locking	Ecrou hex., auto-freinant
			N19540	Innensechskantschraube	Allen screw	Vis à six pans creux
			N2789	O-Ring	O-ring	Joint torique
			N3712	O-Ring	O-ring	Joint torique
			N4640	Spannscheibe	Tension washer	Rondelle de friction
	X		N4860	Lamellenventil	Reed valve	Clapet à lamelles
X			N4868	O-Ring	O-ring	Joint torique

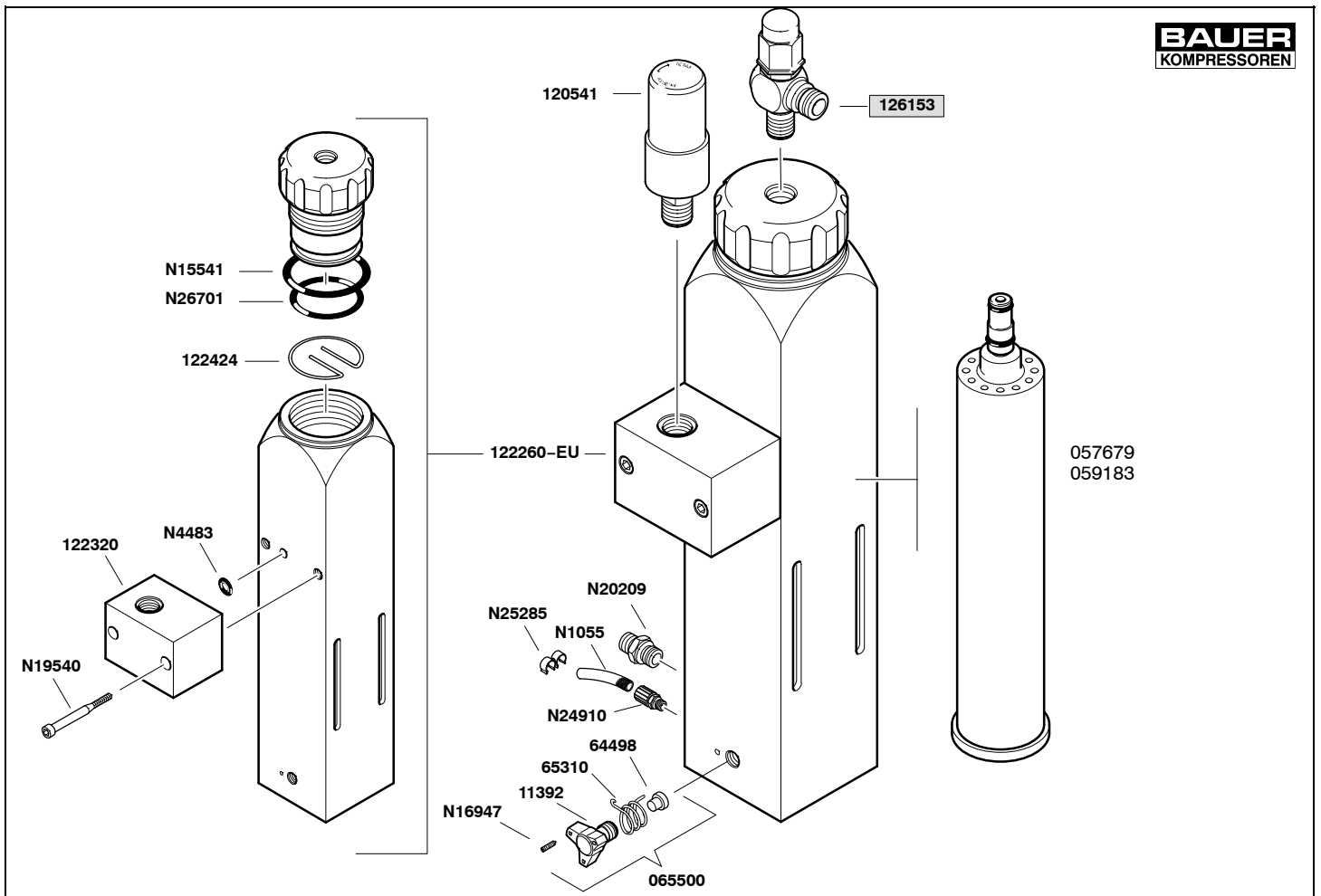


TJ-4

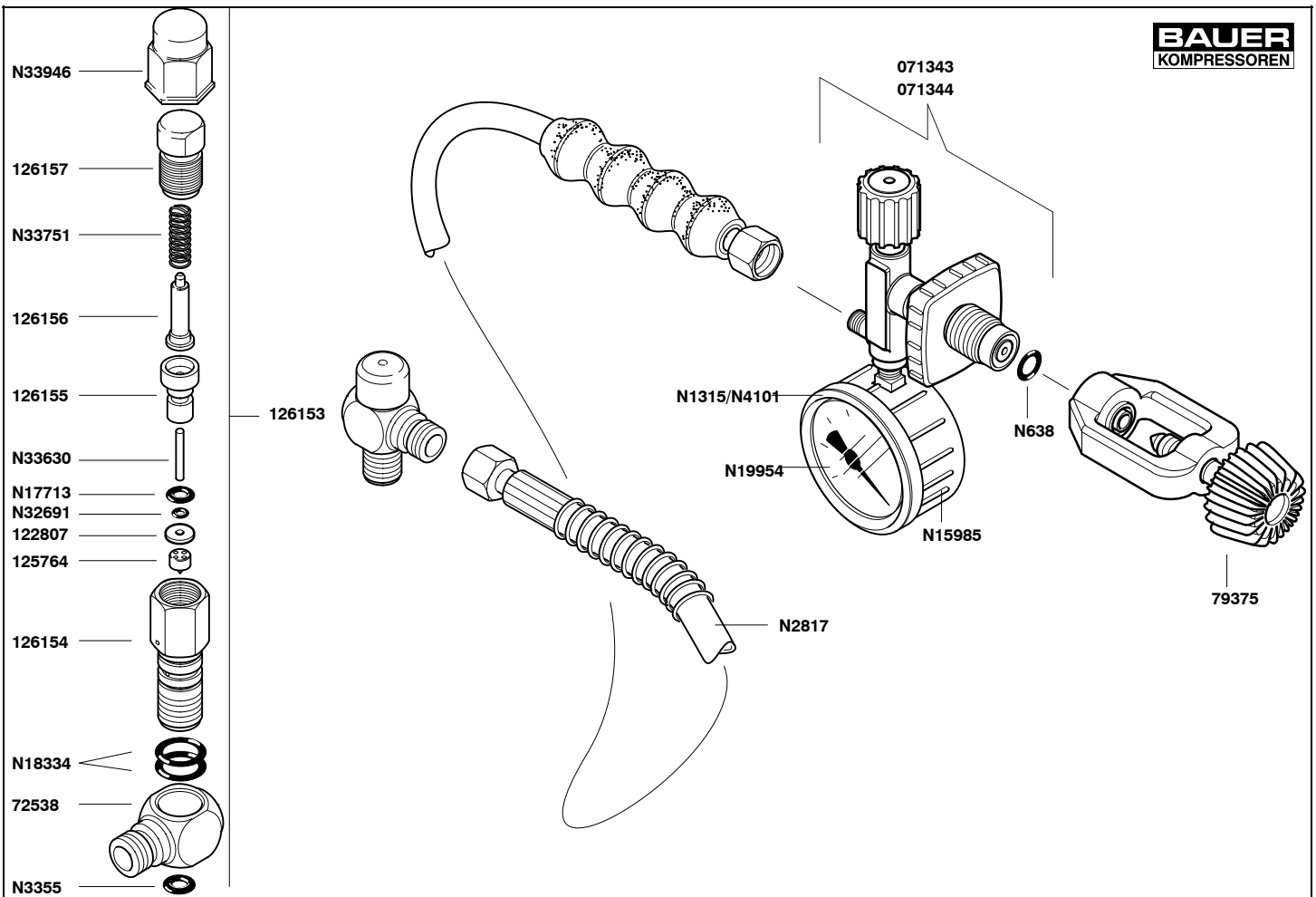
Wartungssätze Maintenance sets Kits d'entretien			Bildtafel Figure Planche	TP100-4 TP100-4 TP100-4	Kühler Cooler Rrefroi- disseur	
Klasse/ Class/ Classe	Bestell-Nr. Part No.		Benennung	Designation	Dénomination	
a b c	No. de cde.					
			81803	Sicherheitsventil, 1. Stufe, 9 bar	Safety valve, 1st stage, 9 bar	Soupape der sûreté, 1er étage, 9 bar
			069938	Zwischenkühler 1./2. St.	Inter-cooler 1st/2nd st.	Refruid. intermed. 1er/2e ét.
			077193	Zwischenkühler 2. Stufe	Inter-cooler 2nd stage	Refruid. intermed. 2e étage
			077197	Nachkühler kpl.	After-cooler	Refruidisseur final
			14369	Rohrschelle	Clamp	Collier
			55579	Fixierstück	Bracket	Fixation
			55589	Fixierstück	Bracket	Fixation
			61903	Kühlrohrhalterung links	Inter-cooler, left bracket	Fixation gauche
			62148	Rohrklemme	Bracket	Fixation
			N102	Scheibe	Washer	Rondelle
			N1042	Sechskantmutter, selbsts	Hex. nut, self locking	Ecrou hex., auto-freinant
			N3044	Winkelverschraubung	Male elbow	Raccord coudé mâle
			N3313	Scheibe	Washer	Rondelle
			N3786	Stiftschraube	Stud	Goujon fileté
			N4640	Scheibe	Washer	Rondelle
			N15317	Innensechskantschraube	Allen screw	Vis à six pans creux
			N19498	Sechskantschraube	Hex. screw	Vis hexagonale
			N19548	Innensechskantschraube	Allen screw	Vis à six pans creux
			N20007	Winkelverschraubung	Male elbow	Raccord coudé mâle
			N20172	Winkelverschraubung	Male elbow	Raccord coudé mâle
			N20213	Einstellbare L-Versch.	Adjustable male run Tee	Raccord en T orientable




Klasse/ Class/ Classe			Bestell-Nr. Part No.	Benennung	Designation	Dénomination
a	b	c	No. de cde.			
			011430	Kondensatablaßhahn kpl	Condensate drain tap	Robinet de purge de cond.
			012886	Sicherheitsventil, 2. St.	Safety valve, 2nd stage	Soupape de sûreté, 2e étage
			055888	Knebschraube kpl.	tommy screw assy.	Vis à garret avec ressort
			059377	Ansaugfilter kpl.	Intake filter assy.	Filtere d'aspiration cpl.
			068410	Ablaßhahnkörper, kpl.	drain valve body	Corps de robinet de purge
			81800	Zwischenfilter kpl.	Intermediate separator	Séparateur intermédiaire cpl.
			077323	Ansaugteleskop	Telescopic intake tube	Télescope d'aspiration
X			13283	Dichtung	Gasket	Joint
			13937	Überwurfmutter	Threaded collar	Ecrou
			59433	Filterkappe	Filter cap	Chapeau de filtre
			59434	Ansaugfilteraufnahme	Filter support	Support de filtre
			64498	Dichtung	Gasket	Joint
			65985	Dichtung	Gasket	Joint
			77325	Ansaugteleskoprohr	Telescopic intake tube	Télescope d'aspiration
			77326	Ansaugteleskoprohr	Telescopic intake tube	Télescope d'aspiration
			81148	Verteilerblech	Distribution plate	Plaque de dispersion
			81643	Schraube	Screw	Vis
			N287	Sechskantmutter	Hex. nut	Ecrou hex.
			N1042	Sechskantmutter,selbsts	Lock nut	Ecrou hex., auto-freinant
			N3313	Scheibe	Washer	Rondelle
X			N3556	O-Ring	O-ring	Joint torique
X			N4823	Filterpatrone	Filter cartridge	Cartouche filtrante
			N4870	Rändelmutter	Knurled nut	Ecrou moleté
X			N4877	O-Ring	O-ring	Joint torique
			N25393	Blindstopfen	Plug	Bouchon



Wartungssätze Maintenance sets Kits d'entretien			Bildtafel Figure Planche	TP100-6 TP100-6 TP100-6	Filtersystem Filter system Système de filtration	
Klasse/ Class/ Classe			Bestell-Nr. Part No. No. de cde.	Benennung	Designation	Dénomination
a	b	c				
			11392	Knebelschraube	tommy screw	molette
			057679	Filterpatrone	Filter cartridge	Cartouche filtrante
			059183	Filterpatrone mit CO-Entfernung	Filter cart. with CO removing	Cart. filtrante avec élimination du CO
			64498	Dichtung	gasket	joint
			65310	Sicherungsfeder	locking spring	ressort d'arrêt
			065500	Kondensatablaßhahn kpl	Condensate drain tap	Robinet de purge cpl.
			122260-EU	Filter (ohne Patrone)	Filter (without cartr.)	Filtre (sans cartouche)
			122320	Flansch	flange	bride
			122424	Feder	Spring	ressort
			120541*	Sicherheitsventil	Safety valve	Soupape de sûreté
			126153	Druckhalteventil	Pressure maintaining v.	Clapet de maintien de pr.
			N1055	Schlauch	hose	tuyau
			N4483	O-Ring	O-ring	Joint torique
			N15541	O-Ring	O-ring	Joint torique
			N24910	Schnellverschraubung	quick coupling	raccord rapide
			N16947	Gewindestift	screw	vis
			N19540	Innensechskantschraube	Allen screw	Vis à six pans creux
			N20209	Gerade Rohrverschr.	Male connector	Raccord droit mâle
			N24943	Sperrzahnschraube	screw	vis
			N26701	O-Ring	O-ring	Joint torique
			N25285	Rohrclip	Hose clamp	Clip pour tuyau
			*	Druck bei Bestellung angeben	Indicate pressure on order	Indiquer la pression à la commande

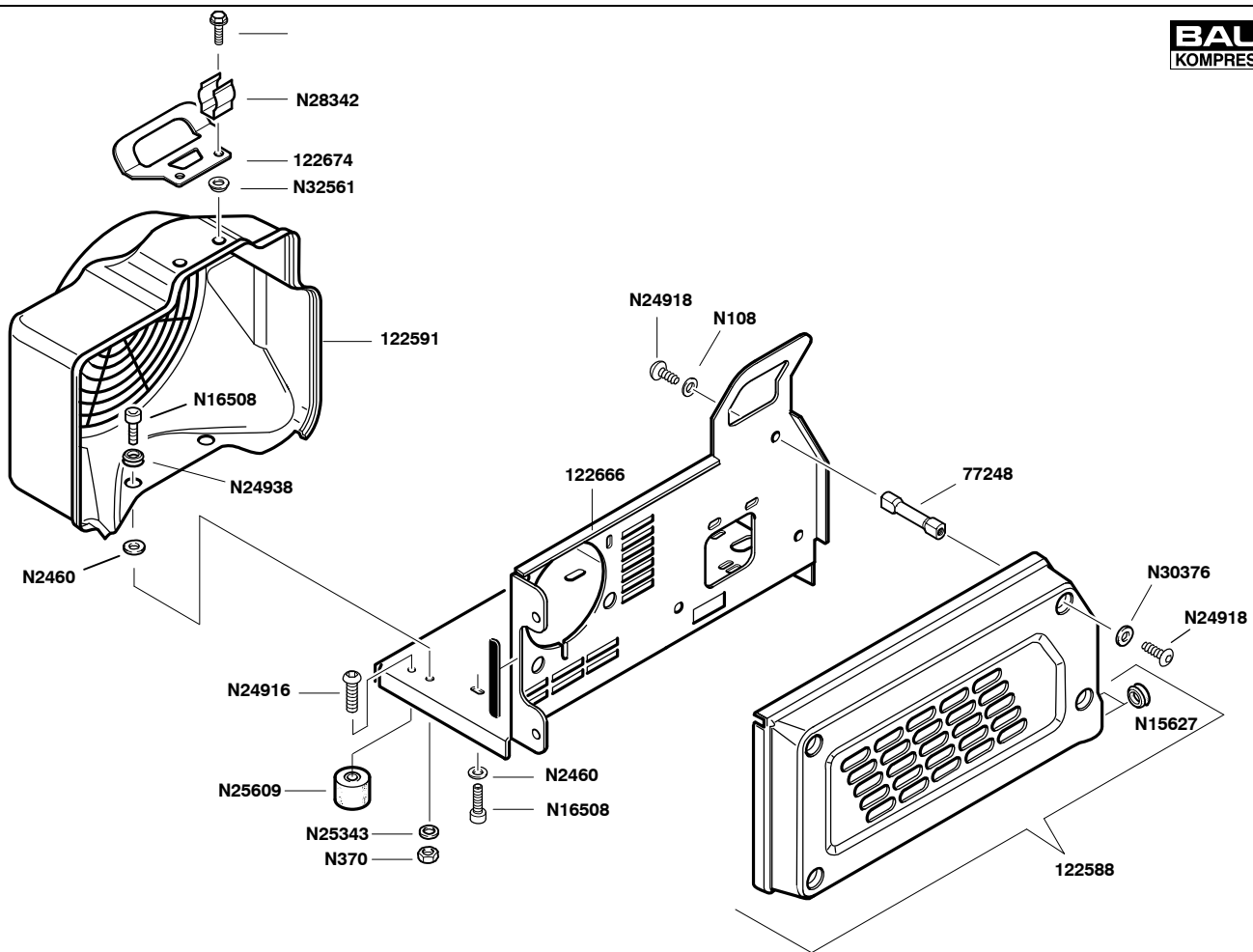



Wartungssätze
Maintenance sets
Kits d'entretien

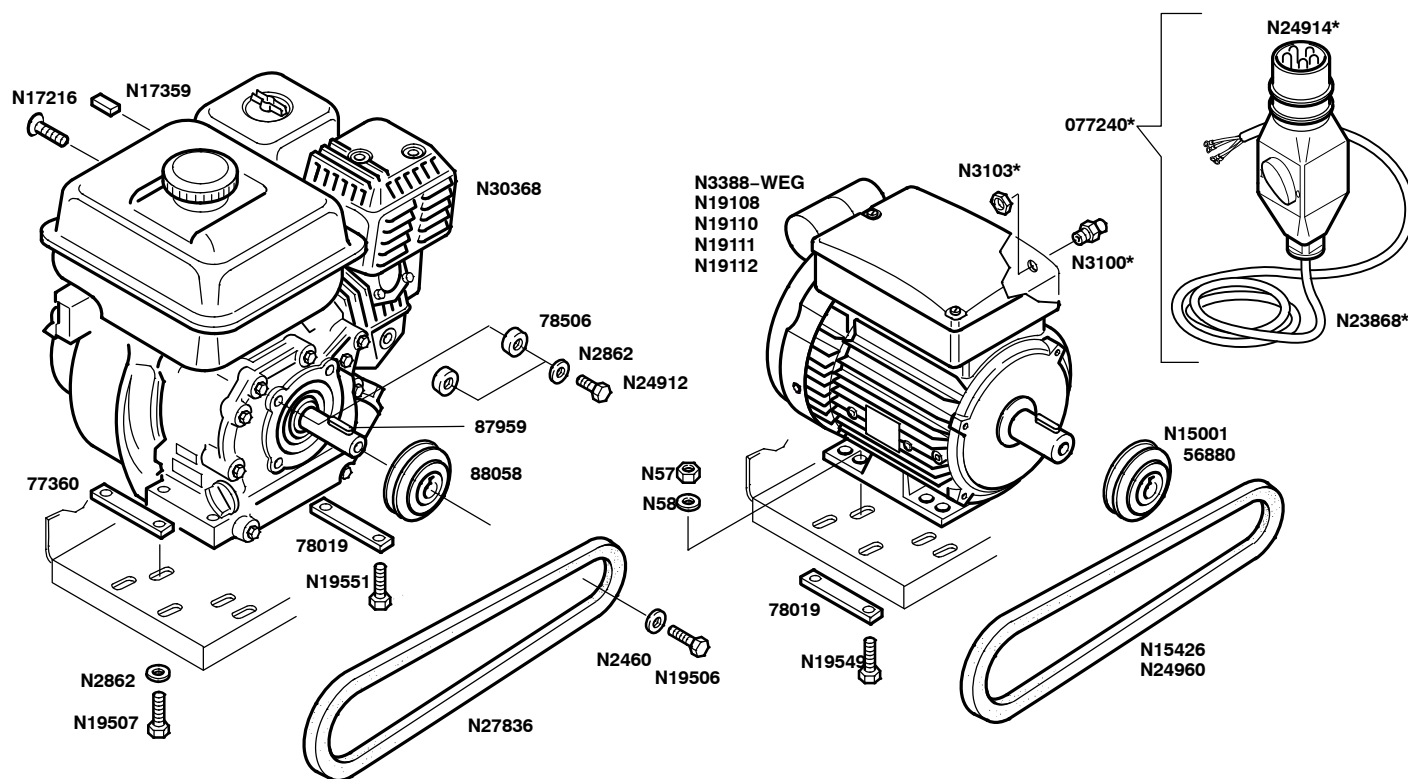
Bildtafel TP100-7
Figure TP100-7
Planche TP100-7

Druckhalteventil, Fülleinrichtung
Pressure maintaining valve, filling device
Soupape de maintien de pression, dispositif de remplissage

Klasse/ Class/ Classe			Bestell-Nr. Part No.	Benennung	Designation	Dénomination
a	b	c	No. de cde.			
			071343	Füllventil PN200	Filling valve PN200	Robinet de remplissage PN200
			071344	Füllventil PN300	Filling valve PN300	Robinet de remplissage PN300
	X		072349	Reparatursatz für Füllv.	Repair kit for filling valve	Kit de réparation, robinet de remplissage
			72538	Anschlußstück	Coupling	Raccord
			79375	Internat. Füllanschluß	International connection	Raccord international
			122807	Scheibe	Washer	Rondelle
			125764	Dichtkegel	Conical nipple	Joint conique
			126153	Druckhalteventil	Pressure maintaining v.	Clapet de maintien de pr.
			126154	Spannbolzen	Fastening bolt	Boulon de serrage
			126155	Buchse	Bush	Douille
			126156	Druckscheibe	Pressure washer	Rondelle de pression
			126157	Stellschraube	Set screw	Vis de réglage
			N638	O-Ring	O-ring	Joint torique
			N1315	Manometer 0-315 bar	Pressure gauge 0-315 bar	Manomètre 0-315 bar
			N2817	Füllschlauch	Filling hose	Tuyau de remplissage
			N3355	O-Ring	O-ring	Joint torique
			N4101	Manometer 0-400 bar	Pressure gauge 0-400 bar	Manomètre 0-400 bar
			N15985	Schutzkappe	Protection cap	Protection
			N17713	O-Ring	O-ring	Joint torique
			N18334	O-Ring	O-ring	Joint torique
			N19954	Ersatzglas	Replacement glas	Verre de rechange
			N32691	O-Ring	O-ring	Joint torique
			N33630	Zylinderstift	Pressure pin	Cheville cylindrique
			N33751	Feder	Spring	ressort
			N33946	Schutzkappe	Protective cap	Capuchon protecteur

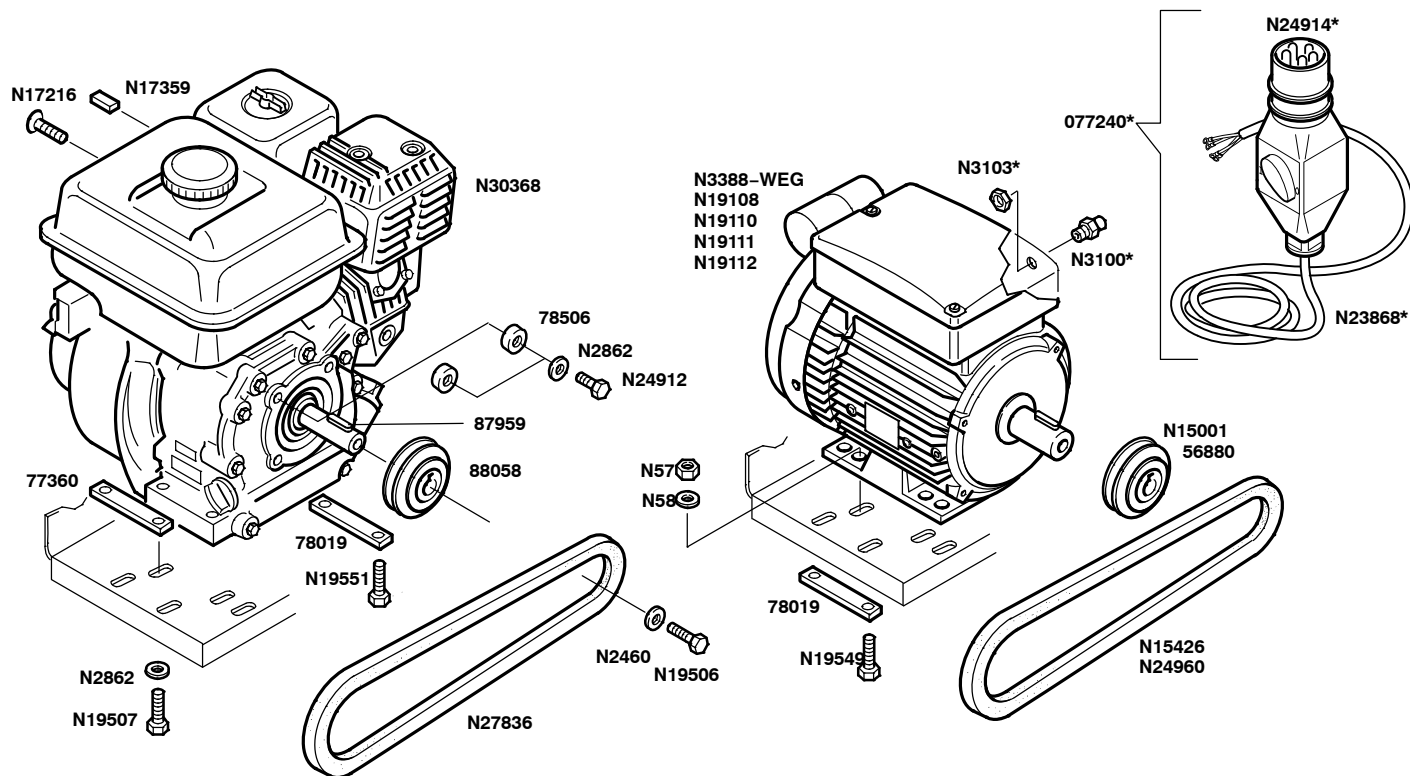


Wartungssätze Maintenance sets Kits d'entretien			Bildtafel TP100-8 Figure TP100-8 Planche TP100-8	Rahmen mit Zubehör Frame with accessories Cadre avec accessoires		
Klasse/ Class/ Classe			Bestell-Nr. Part No.	Benennung	Designation	Dénomination
a	b	c	No. de cde.			
			122666-RAL 7024	Rahmen	Frame	Cadre
			122674-RAL 7024	Griff	Handle	Poignée
			N32561	Scheibe	Washer	Rondelle
			N28342	Halterung	Bracket	Fixation
			N25609	Schwingmetall	Vibration isolator	Amortisseur de vibration
			N24916	Linsenkopfschraube	Lens head allen screw	Vis à tête fraisée
			122588	Riemenschutz kpl.	V-belt cover assy.	Protection de courroie cpl.
			N15627	Durchführungstülle	Grommet	Douille
			77248	Bolzen	Bolt	Goujon
			N24918	Linsenkopfschraube	Lens head allen screw	Vis à tête fraisée
			N30376	Dichtscheibe	Gasket	Joint
			N25343	Fächerscheibe	Washer	Rondelle
			122591	Lüfterradschutz kpl.	Fanwheel cover assy.	Protection de ventilateur cpl.
			N15769	Zylinderschraube	Allen screw	Vis a six pans creux
			N16508	Zylinderschraube	Allen screw	Vis a six pans creux
			N58	Scheibe	Washer	Rondelle
			N108	Scheibe	Washer	Rondelle
			N370	Selbstsichernde Mutter	Hexagon nut self-locking	Ecrou hexagonal auto-frein.
			N2460	Scheibe	Washer	Rondelle
			N25046	Endkappe	End cap	Chapeau
			N24938	Durchführungstülle	Grommet	Douille


Wartungssätze
Maintenance sets
Kits d'entretien
Bildtafel TP100-9
Figure TP100-9
Planche TP100-9

Antriebsmotoren mit Zubehör
Driving motors with accessories
Moteurs d'entraînement avec équipement

Klasse/ Class/ Classe			Bestell-Nr. Part No.	Benennung	Designation	Dénomination
a	b	c	No. de cde.			
			56880	Keilriemenscheibe 60Hz	V-belt pulley 60 Hz	Poulie à gorge, moteur 60 Hz
			78506	Scheibe	Washer	Rondelle
			077240*	Motorschutzschalter kpl.	Motor protection switch assy.	Disjoncteur moteur cpl.
			77360	Leiste	Bracket	Fixation
			78019	Leiste	Bracket	Fixation
			87959	Paßfeder	Key	Clavette
			88058	Keilriemensch. Benzinm.	V-belt pulley petrol eng.	Poulie à gorge moteur à ess.
			N58	Scheibe	Washer	Rondelle
			N108	Federring	spring ring	Rondelle
			N370	Selbstsichernde Mutter	Hexagon nut self-locking	Ecrou hexagonal auto-frein.
			N2460	Scheibe	Washer	Rondelle
			N2862	Scheibe	Washer	Rondelle
			N3100*	Kabelverschraubung	Cable stuffing	Raccord presse-étoupe
			N3103*	Gegenmutter	Counternut	Contre-écrou
			N3388-WEG	Drehstrommotor, 50Hz, 220-240/380-415V 60Hz, 220-280/400-480V	Three-phase motor, 50Hz, 220-240/380-415V 60Hz, 220-280/400-480V	Moteur triphasé, 50Hz, 220-240/380-415V 60Hz, 220-280/400-480V
			N15001	Keilriemenscheibe 50Hz	V-belt pulley 50 Hz	Poulie à gorge 50 Hz
	X		N15426	Keilriemen 50 Hz	V-belt 50 Hz	Courroie trapézoïdale 50 Hz
			N17216	Kreuzlochschaube	Capsten headed screw	Vis à tête cruciforme
			N17359	Schutzkappe	Protection cap	Capot protecteur
			N18246	Motorenöl, 06l.	Engine oil, 0,6l.	Huile moteur, 0,6 l.
			N19108	Wechselstrommotor 230V, 50Hz	Single phase motor 230V, 50Hz	Moteur à courant alternatif 230V, 50Hz
			N19110	Wechselstrommotor 230V, 60Hz	Single phase motor 230V, 60Hz	Moteur à courant alternatif 230V, 60Hz
			N19111	Wechselstrommotor 110V, 50Hz	Single phase motor 110V, 50Hz	Moteur à courant alternatif 110V, 50Hz
			N19112	Wechselstrommotor 110V, 60Hz	Single phase motor 110V, 60Hz	Moteur à courant alternatif 110V, 60Hz
			N19505	Sechskantschraube	Hexagon screw	Vis six pans
			N19549	Innensechskantschr.	Allen screw	Vis six pans creux
			N19550	Innensechskantschr.	Allen screw	Vis six pans creux
			N19551	Innensechskantschr.	Allen screw	Vis six pans creux
			N23868*	Gummischlauchleitung, 5m	Cable, 5m	Câble, 5m



Wartungssätze
 Maintenance sets
 Kits d'entretien

Bildtafel TP100-9
 Figure TP100-9
 Planche TP100-9

Antriebsmotoren mit Zubehör
 Driving motors with accessories
 Moteurs d'entraînement avec équipement

Klasse/ Class/ Classe			Bestell-Nr. Part No.	Benennung	Designation	Dénomination
a	b	c	No. de cde.			
			N24912	Sechskantschraube	Hexagon screw	Vis hexagonale
			N24914*	Motorschutzschalter, 4-6,3 A, CEE	Motor protection switch, 4-6,3 A, CEE	Disjoncteur moteur, 4-6,3 A, CEE
		X	N24960	Keilriemen 60 Hz	V-belt 60 Hz	Courroie trapézoïdale 60 Hz
		X	N27836	Keilriemen Benzinmotor	V-belt petrol engine	Courroie moteur à essence
			N30368	Benzin-Motor	Gasoline engine	Moteur à essence

		*	nur Drehstrommotor	Three phase motor only	seulement pour moteur triphasé
--	--	---	--------------------	------------------------	--------------------------------