

## Aerotest Simultan HP

**de** Druckluft-Prüfgerät  
Gebrauchsanweisung  
📄 2

**en** Breathing Air Tester  
Instructions for Use  
📄 2

**fr** Appareil de contrôle de la qualité de l'air comprimé  
Notice d'utilisation  
📄 16

**es** Equipo de prueba para aire comprimido  
Instrucciones de Uso  
📄 16

**da** Trykluft-tester  
Brugsanvisning  
📄 30



## Inhaltsverzeichnis

Zu Ihrer Sicherheit .....	3
Was ist was .....	4
Beschreibung / Verwendungszweck .....	5
Vorbereiten .....	6
Gebrauch .....	7
Nach Gebrauch .....	9
Technische Daten .....	10
Bubble-Test .....	12
Lagern .....	12
Pannenhilfe .....	13
Instandhaltungsintervalle .....	14
Bestell-Liste .....	15

## Contents

For Your Safety .....	3
What's What .....	4
Description / Intended Use .....	5
Preparation .....	6
Use .....	7
After Use .....	9
Technical Data .....	10
Bubble Test .....	12
Storage .....	12
Troubleshooting .....	13
Maintenance Intervals .....	14
Order List .....	15

# Zu Ihrer Sicherheit

## **Gebrauchsanweisung beachten**

Jede Handhabung an dem Druckluft-Prüfgerät setzt die genaue Kenntnis und Beachtung dieser Gebrauchsanweisung voraus. Das Druckluft-Prüfgerät ist nur für die beschriebene Verwendung bestimmt.

## **Instandhaltung**

Das Druckluft-Prüfgerät muss regelmäßigen Inspektionen und Wartungen durch Fachleute unterzogen werden. Instandsetzungen am Druckluft-Prüfgerät nur durch Fachleute. Für den Abschluss eines Service-Vertrags sowie für Instandsetzungen empfehlen wir den Dräger Service. Bei Instandhaltung nur Original-Dräger-Teile verwenden. Kapitel "Instandhaltungsintervalle" beachten.

## **Haftung für Funktion bzw. Schäden**

Die Haftung für die Funktion des Druckluft-Prüfgerätes geht in jedem Fall auf den Eigentümer oder Betreiber über, soweit das Druckluft-Prüfgerät von Personen, die nicht dem Dräger Service angehören, unsachgemäß gewartet oder instandgesetzt wird oder wenn eine Handhabung erfolgt, die nicht der bestimmungsgemäßen Verwendung entspricht. Für Schäden, die durch die Nichtbeachtung der vorstehenden Hinweise eintreten, haftet Dräger nicht. Gewährleistungs- und Haftungsbedingungen der Verkaufs- und Lieferbedingungen von Dräger werden durch vorstehende Hinweise nicht erweitert.

Dräger Safety AG & Co. KGaA

# For Your Safety

## **Strictly follow the Instructions for Use**

Any use of the breathing air tester requires full understanding and strict observation of these instructions. The breathing air tester is only to be used for the purposes specified here.

## **Maintenance**

The breathing air tester must be inspected and serviced by experts at regular intervals and a record kept. Repair and general overhaul of the breathing air tester may only be carried out by trained service personnel. We recommend that a service contract be obtained with Dräger Service and that all repairs also be carried out by them. Only authentic Dräger spare parts may be used for maintenance. Observe chapter "Maintenance Intervals".

## **Liability for proper function or damage**

The liability for the proper function of the breathing air tester is irrevocably transferred to the owner or operator to the extent that the breathing air tester is serviced or repaired by personnel not employed or authorized by Dräger Service or if the breathing air tester is used in a manner not conforming to its intended use. Dräger cannot be held responsible for damage caused by non-compliance with the recommendations given above. The warranty and liability provisions of the terms of sale and delivery of Dräger are likewise not modified by the recommendations given above.

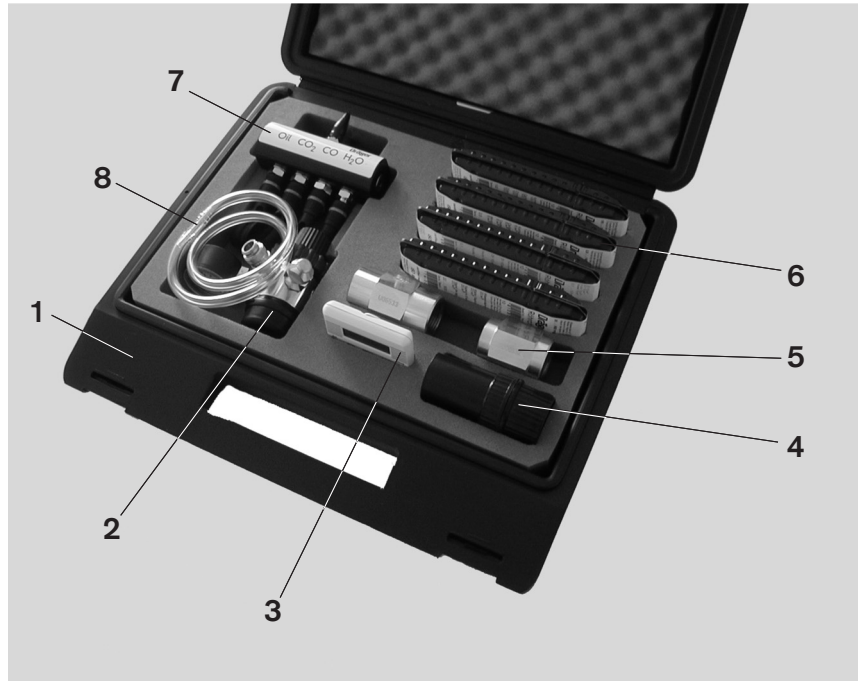
Dräger Safety AG & Co. KGaA

## Was ist was

- 1 Tragekoffer
- 2 Druckminderer
- 3 Stoppuhr
- 4 Abbrech-Vorrichtung für Prüfröhrchen
- 5 Zwei Adapter für Anschluss des Druckminderers an ein 200 bar-System bzw. an ein 300 bar-System
- 6 Dräger Röhrchen® (4 Satz je 10 Stück)
- 7 Messeinheit mit vier Prüfröhrchenhalter
- 8 Bubble-Test

## What's What

- 1 Carrying case
- 2 Pressure reducer
- 3 Timer
- 4 Tube opener for breaking off tube ends
- 5 two Adapter for connecting the pressure reducer to a 200 bar-System or a 300 bar-System
- 6 Special Dräger tubes® (4 sets of 10 units)
- 7 Measuring unit with four tube holders
- 8 Bubble test



00721250.en.pdf

® Eingetragenes Warenzeichen der  
Dräger Safety AG & Co. KGaA, Lübeck.  
Registered trade mark of  
Dräger Safety AG & Co. KGaA, Lübeck.

## Beschreibung / Verwendungszweck

Mit dem Dräger Aerotest Simultan HP wird die Qualität der von einem Hochdrucksystem (Kompressor oder Druckgasflasche) gelieferten Atemluft bestimmt. Vordruck maximal 300 bar. Für die Messung werden Dräger Röhrchen<sup>®</sup> verwendet.

Es kann gemessen werden der Gehalt an

- Öl,
- Kohlenstoffdioxid (CO<sub>2</sub>),
- Kohlenstoffmonoxid (CO) und
- Wasserdampf (H<sub>2</sub>O).

Die vier Werte können gleichzeitig (simultan) oder auch einzeln bestimmt werden. Die Messgenauigkeit ist unabhängig davon, wie viele der Prüfröhrchenhalter bestückt sind. Wichtig ist, die Zuordnung vom Prüfröhrchen / Prüfröhrchenhalter d. h. zur Kontrolle des Ölgehaltes der Atemluft z. B. muss das Öl-Röhrchen in den zugehörigen, mit "Öl" bezeichneten Prüfröhrchenhalter eingesetzt werden. Die zulässigen Grenzwerte sind festgelegt in EN 12 021 (Druckluft für Atemgeräte).

Alle für die Messung erforderlichen Teile befinden sich in einem handlichen Tragekoffer.

## Description / Intended Use

The Dräger Aerotest Simultan HP determines the quality of the breathing air delivered by a high pressure system (compressor or compressed air cylinder). The maximum supply pressure at the device inlets is 300 bar. Dräger tubes<sup>®</sup> are used for the measurements.

The levels of the following substances can be measured:

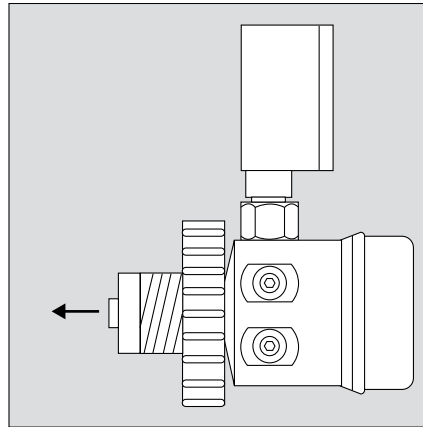
- Oil
- Carbon dioxide (CO<sub>2</sub>)
- Carbon monoxide (CO) and
- Water vapour (H<sub>2</sub>O).

These four values can be defined either simultaneously or individually. The measurement precision remains constant regardless how many tube holders are loaded. By contrast, the assigned functions of the tubes / tube holders must be taken into account. In other words, in order to check e.g. the oil content of the breathing air, the oil tube must be loaded in the appropriate holder marked "oil". The permissible limit values are defined in EN 12 021 (Compressed air for breathing apparatus).

All the components required for measurement are housed in a handy carrying case.

## Vorbereiten

- Anschlussstutzen der Druckluft-Versorgung reinigen (ausblasen).
- Die Messeinheit reinigen. Sie muss frei von Partikeln und Stäuben sein.
- Durchgängigkeit der Messeinheit prüfen (siehe Seite 12).
- Schutzkappe abschrauben und Druckminderer mit dem Anschlussstutzen der Druckluft-Versorgung verbinden. Vordruck maximal 300 bar. Für Druckminderer kein Werkzeug benutzen: Handanschluss. Falls erforderlich Adapter verwenden: U 06 532 für 200 bar-System  
U 06 533 für 300 bar-System.

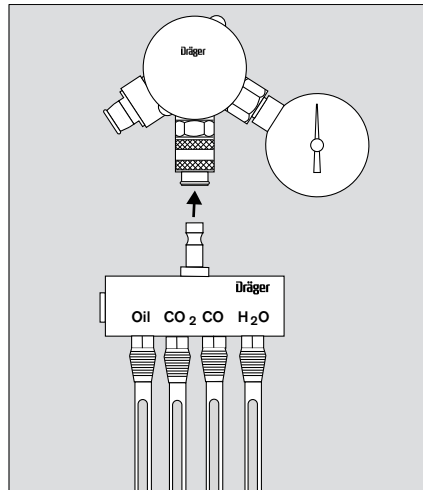


00427290\_01pa

- Messeinheit mit dem Druckminderer verbinden (Steckanschluß).
- Ventil der Druckluft-Versorgung langsam öffnen und Anlage spülen (Druckluft abströmen lassen).

Bei regelmäßig gewarteter Anlage:  
2 bis 3 Minuten.  
Bei anderen Anlagen:  
5 bis 6 Minuten.

- Danach Ventil schließen.
- Stoppuhr einstellen: **5 Minuten**. Zugehörige Gebrauchsanweisung beachten.



00627290\_01pa

## Preparation

- Clean the compressed air supply connection by blowing it clear.
- Clean the measuring unit. It must be free of particles and dust.
- Check pass-through of the measuring unit (see page 12).
- Unscrew the protective cap and connect the pressure reducer to the connector of the compressed air supply. Maximum admission pressure 300 bar. Do not use any tools for the pressure reducer: hand-tighten only. If required, an adaptor should be used:  
U 06 532 for 200 bar system  
U 06 533 for 300 bar system.

- Connect the measuring unit to the pressure reducer (plug-in connection).
- Slowly open the compressed air supply valve and flush the system (allow compressed air to be exhausted through the system).

Flushing time for a regularly maintained system:  
2 to 3 minutes.  
For other systems:  
5 to 6 minutes.

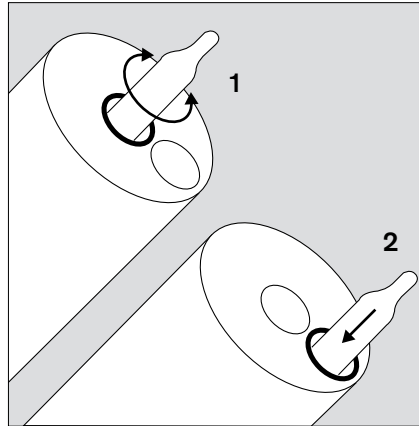
- Then close the valve.
- Set the timer: **5 minutes**. Strictly follow the specific Instructions for Use.

## Gebrauch

- Beide Spitzen des Prüfröhrchens "Öl 10/a-P" abbrechen. Dazu Abbrech-Vorrichtung verwenden und auf beiden Seiten wie folgt vorgehen:
  - 1 Prüfröhrchen bis zum Anschlag in das mittlere Loch stecken und ein- bis zweimal drehen. Das Glas wird geritzt.
  - 2 Geritzte Spitze in das äußere Loch stoßen. Die Spitze bricht ab und fällt in die Abbrech-Vorrichtung.

### Achtung!

Die abgebrochenen Röhrchenspitzen sind scharfkantig. Verletzungsgefahr!



00221290.eps

## Use

- Cut off both ends of the "Oil 10/a-P" tube, using the tube opener. Proceed as follows for both ends:
  - 1 Insert the tube as far as it will go into the middle hole and turn once or twice. The glass will be scratch-marked.
  - 2 Push the scratched end into the outer hole. The end breaks off and falls into the tube opener.

### Attention!

The broken tube ends have sharp edges. Risk of injury.

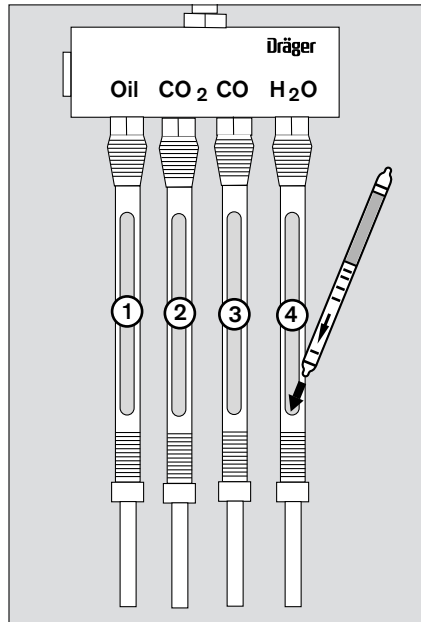
- 1 Prüfröhrchen in den Prüfröhrchenhalter "Oil" der Messeinrichtung stecken. Der Pfeil auf dem Prüfröhrchen kennzeichnet die Strömungsrichtung (zeigt vom Gerät weg). Nur Dräger Röhrchen<sup>®</sup> verwenden, siehe "Bestell-Liste" auf Seite 15.
- 2 Beide Spitzen des Prüfröhrchens "Kohlenstoffdioxid 100/a-P" abbrechen und in den Prüfröhrchenhalter "CO<sub>2</sub>" der Messeinrichtung stecken.
- 3 Beide Spitzen des Prüfröhrchens "Kohlenstoffmonoxid 5/a-P" abbrechen und in den Prüfröhrchenhalter "CO" der Messeinrichtung stecken.

**Das Prüfröhrchen "Wasserdampf 20/a-P" verlangt eine Sonderbehandlung:**

- Spitze am Ausgang des Prüfröhrchens abbrechen.
  - Spitze am Eingang des Prüfröhrchens mit der Abbrech-Vorrichtung nur anritzen.
  - Ventil der Druckluft-Versorgung langsam öffnen.
- 4 Ausgangsseite des Prüfröhrchens "Wasserdampf 20/a-P" in den Prüfröhrchenhalter "H<sub>2</sub>O" der Messeinrichtung stecken.
  - Eingangsseite im Luftstrom abbrechen und gleichzeitig in den Prüfröhrchenhalter stecken.
  - Stoppuhr starten.

**HINWEIS**

Die während der Messung austretenden Gase nicht einatmen.



003212/90.epa

- 1 Insert the tube in the "Oil" tube holder of the measuring unit. The arrow on the tube indicates the direction of flow (i.e. arrow must point away from the measuring unit). Use only Dräger tubes<sup>®</sup> – see "Order List" on page 15.
- 2 Break off both ends of the "Carbon dioxide 100/a-P" tube and insert it in the "CO<sub>2</sub>" tube holder of the measuring unit.
- 3 Break off both ends of the "Carbon monoxide 5/a-P" tube and insert it in the "CO" tube holder of the measuring unit.

**The "Water vapour 20/a-P" tube requires special handling:**

- Break off the outlet end of the tube.
  - Scratch-mark the inlet end of the tube with the tube opener, without breaking it off.
  - Slowly open the compressed air supply valve.
- 4 Insert the outlet end of the "Water vapour 20/a-P" tube in the "H<sub>2</sub>O" tube holder of the measuring unit.
  - Break off the inlet end in the air stream and simultaneously insert it in the tube holder.
  - Start the timer.

**NOTE**

Do not inhale the gases released during measurement.



### **Nach Ablauf der Prüfzeit:**

- Ventil der Druckluft-Versorgung schließen, Prüfröhrchen aus dem Prüfröhrchenhalter herausnehmen und mit Hilfe der Prüfröhrchen-Gebrauchsanweisung auswerten.  
Prüfröhrchen "Wasserdampf 20 /a-P" zuerst ablesen.

### **After the test time has elapsed:**

- Close the compressed air supply valve. Remove the Dräger tubes from the tube holder and evaluate the relevant levels with the aid of the Instructions for Use of the Dräger tubes<sup>®</sup>.  
Start by reading off the "Water vapour 20 /a-P" tube.

## **Nach Gebrauch**

- Alle benutzten Prüfröhrchen sowie die in der Abrech-Vorrichtung befindlichen Spitzen entsprechend der Prüfröhrchen-Gebrauchsanweisung entsorgen.
- Falls erforderlich:  
Behälter der Abrech-Vorrichtung und Prüfröhrchenhalter mit klarem Wasser reinigen (nur das untere Ende, ausgangsseitig) und trocknen.

## **After Use**

- Dispose of all used tubes and of the broken tube ends in the tube opener in accordance with the Instructions for Use of the tubes.
- If necessary:  
Clean the container of the tube opener and the tube holder with clean water (only the lower, outlet end) and dry.

## Technische Daten

Tragekoffer	
Maße (Länge x Breite x Höhe)	350 x 300 x 85 mm
Farbe	schwarz
Gewicht mit Inhalt	ca. 3 kg
Druckminderer	
Eingang	Außengewinde G 5/8-300 bar (Handanschluss)
Vordruck maximal	300 bar
Druckmesser	0 bis 400 bar
Ausgang	Steckkupplung 9 mm für Messeinheit
Überdruckventil	eingestellt auf 10 <sup>+2</sup> bar
Adapter U 06 532	
Eingang	Innengewinde G 5/8-200 bar
Ausgang	Innengewinde G 5/8-300 bar für Druckminderer
Adapter U 06 533	
Eingang	Innengewinde G 5/8-300 bar
Ausgang	Innengewinde G 5/8-300 bar für Druckminderer
Umgebungsbedingungen	15 °C bis 25 °C 1013 mbar

## Technical Data

Carrying case	
Dimensions (length x width x height)	350 x 300 x 85 mm
Colour	black
Weight (with full contents)	approx. 3 kg
Pressure reducer	
Inlet	External thread G 5/8-300 bar (hand- tightened connection)
Maximum admission pressure	300 bar
Pressure gauge	0 to 400 bar
Outlet	9 mm plug-in connector for measuring device
Overpressure valve	Set to 10 <sup>+2</sup> bar
Adapter U 06 532	
Inlet	Internal thread G 5/8-200 bar
Outlet	Internal thread G 5/8-300 bar for pressure reducer
Adapter U 06 533	
Inlet	Internal thread G 5/8-300 bar
Outlet	Internal thread G 5/8-300 bar for pressure reducer
Environmental conditions	15 °C to 25 °C 1013 mbar

<b>Messeinheit</b>		<b>Measuring unit</b>	
Maße (Länge x Breite)	100 x 38 mm	Dimensions (length x width)	100 x 38 mm
Höhe einschließlich Prüfröhrchenhalter	230 mm	Height including test tube holder	230 mm
Anschluss für Druckluft-Versorgung	Stecknippel 9 mm	Connection for compressed air supply	Plug-in nipple 9 mm
Vordruck maximal	10 bar	Maximum admission pressure	10 bar
Volumenfluss (werkseitig eingestellt bei)	8,5 <sup>+0,5</sup> bar	Volume flow (set in factory at)	8.5 <sup>+0.5</sup> bar
für CO- und CO <sub>2</sub> -Röhrchen	0,2 Liter pro Minute	for CO and CO <sub>2</sub> tubes	0.2 litres per minute
für Öl- und H <sub>2</sub> O-Röhrchen	4 Liter pro Minute	for oil and H <sub>2</sub> O tubes	4 litres per minute

# Bubble-Test

Der Bubble-Test dient der Kontrolle der Messeinheit, siehe "Instandhaltungsintervalle" auf Seite 14. Es wird geprüft, ob Durchfluss innerhalb der Messeinheit gewährleistet ist oder eine Verunreinigung bzw. Verstopfung vorliegt.

- 1 Den mitgelieferten Bubble-Test-Schlauch in den entsprechenden Prüfanschluss (Prüfröhrchenhalter) der Messeinheit stecken.
- 2 Das andere Ende des Bubble-Test-Schlauches in einen mit Wasser gefüllten Behälter eintauchen.
- 3 Mit Hilfe der Stoppuhr die aufsteigenden Blasen zählen:

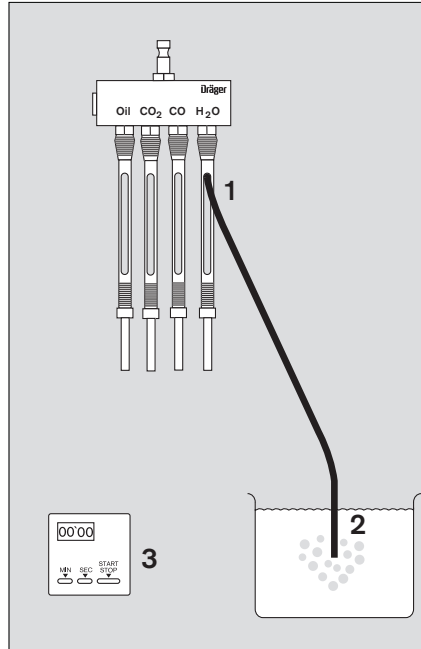
CO<sub>2</sub>- und CO-Prüfanschluss zählbare Blasenbildung (z. B. 40 Blasen in 15 Sek.).

Öl- und H<sub>2</sub>O-Prüfanschluss große Blasenbildung (nicht zählbar).

## Lagern

Alle Teile ohne Verformung, kühl und staubfrei lagern. Vor direkter Licht- und Wärmestrahlung schützen.

DIN 7716 "Richtlinien für Lagerung, Wartung und Reinigung von Gummierzeugnissen" beachten.



# Bubble Test

The bubble test is used for the control of the measure unit, see "Maintenance Intervals" on page 14. It is tested whether volumetric flow rate is guaranteed within the measure or a pollution and/or blockage is available.

- 1 To this is the delivered bubble test hose plugged into the to be tested connection of the measure unit.
- 2 The other end of the bubble test hose is dipped into a water filled receptacle.
- 3 With assistance of the timer, the ascending bubbles are counted:

CO<sub>2</sub> and CO connection, countable blistering (e.g. 40 blow in 15 sec.).

Oil and H<sub>2</sub>O connection, large blistering (not countable).

## Storage

Store all parts dry, free of deformation, in a cool and dust-free place. Protect against direct light and heat sources.

Strictly follow the "Guidelines for the storage, maintenance and cleaning of rubber products".

00621290-01-01

## Pannenhilfe

Fehler	Ursache	Abhilfe
Druckluftanschluss undicht	Dichtring defekt	Dichtring überprüfen, falls erforderlich erneuern
Prüfröhrchen sitzt nicht fest im Prüfröhrchenhalter	Prüfröhrchenhalter ausgeleiert	Prüfröhrchenhalter erneuern
Spitze des Prüfröhrchens unsauber geritzt und abgebrochen	Abbrech-Vorrichtung stumpf	Abbrech-Vorrichtung erneuern
Großer Messfehler	Prüfröhrchen in falschen Prüfröhrchenhalter eingesetzt	Kontrollieren
	Prüfröhrchenhalter verschmutzt oder lose	Prüfröhrchenhalter reinigen, falls erforderlich erneuern
	Falscher Volumenfluss, weil Dosiereinsatz verstopft	Prüfröhrchenhalter aus der Messeinheit herausrauben und Dosiereinsatz von beiden Seiten mit Druckluft ausblasen
Druckminderer undicht	Sicherheitsventil bläst ab	Druckminderer reparieren <sup>1)</sup>
	Kolben undicht	

1) Durch Dräger Safety

## Troubleshooting

Fault	Cause	Remedy
Leaky compressed air connection	Defective sealing ring	Check the sealing ring and replace if necessary
Tube not firmly seated in the tube holder	Tube holder worn	Replace the tube holder
Tube end not cleanly scratch marked and broken off	Tube opener blunt	Replace the tube opener
Major measurement fault	Tube inserted in wrong holder	Check
	Tube holder dirty or loose	Clean or replace the tube holder
	Wrong volumetric flow, because the feed system is blocked	Unscrew the tube holder from the measuring unit and blow the feed insert clear from both sides with compressed air
Pressure reducer leaking	safety valve blowing off	Have the pressure reducer repaired <sup>1)</sup>
	Plunger leaking	

1) By Dräger Safety

## Instandhaltungsintervalle

Geräteteil	Durchzuführende Arbeiten	vor jedem Einsatz	nach jedem Einsatz	halbjährlich	jährlich	alle 6 Jahre
Prüfröhrchenhalter	reinigen		X			
Prüfröhrchen	Verbrauchsdatum prüfen	X		X		
Messeinheit	Volumenfluss kontrollieren				X <sup>1)</sup>	
Druckminderer	Grundüberholung					X <sup>1)</sup>

1) Durch Dräger Safety

## Maintenance Intervals

Device component	Maintenance work required	before each use	after each use	every six months	every year	every 6 years
Test tube holder	Clean		X			
Test tube	Check date of use	X		X		
Measuring device	Check volume flow				X <sup>1)</sup>	
Pressure reducer	Complete overhaul					X <sup>1)</sup>

1) By Dräger Safety

## Bestell-Liste

Benennung und Beschreibung	Bestell-Nr.
<b>Aerotest Simultan HP</b> im Tragekoffer, komplett mit Prüfröhrchen (4 Satz je 10 Stück)	65 25 951
<b>Ersatzteile</b>	
Abbrechvorrichtung	64 00 010
Prüfröhrchenhalter	CH 7000
Adapter 200 bar	U 06 532
Adapter 300 bar	U 06 533
Stoppuhr	D 40 888
Bubble-Test-Schlauch	65 27 686
<b>Verbrauchsteile</b>	
1 Satz (je 10 Stück) Dräger-Röhrchen® für Öl 10 /a-P	67 28 371
Kohlenstoffdioxid 100/a-P	67 28 521
Kohlenstoffmonoxid 5/a-P	67 28 511
Wasserdampf 20/a-P	81 03 061

## Order List

Designation and description	Order No.
<b>Aerotest Simultan HP</b> in carrying case, complete with test tubes (4 sets of 10 units)	65 25 951
<b>Spare parts</b>	
Tube opener	64 00 010
Tube holder	CH 7000
Adapter 200 bar	U 06 532
Adapter 300 bar	U 06 533
Timer	D 40 888
Bubble test hose	65 27 686
<b>Consumables</b>	
1 Set (of 10 units) Dräger tubes® for Oil 10 /a-P	67 28 371
Carbon dioxide 100/a-P	67 28 521
Carbon monoxide 5/a-P	67 28 511
Water vapour 20/a-P	81 03 061

## Sommaire

Pour votre sécurité .....	17
Légende .....	18
Description/champ d'application .....	19
Préparation de la mesure .....	20
Utilisation .....	21
Après utilisation .....	23
Caractéristiques techniques .....	24
Test bulles .....	26
Stockage .....	26
Dépannage .....	27
Périodicité de maintenance .....	28
Liste de commande .....	29

## Indice

Para su seguridad .....	17
Qué es qué .....	18
Descripción/campo de aplicación .....	19
Preparación .....	20
Uso .....	21
Después del uso .....	23
Características técnicas .....	24
Prueba de burbujas .....	26
Almacenamiento .....	26
Ayuda en caso de averías .....	27
Intervalos de mantenimiento .....	28
Lista para pedidos .....	29



## Pour votre sécurité

### Observer la notice d'utilisation

Toute manipulation de l'appareil suppose la connaissance et l'observation exactes de cette notice d'utilisation.

L'appareil est uniquement destiné à l'utilisation décrite.

### Maintenance

L'appareil doit être soumis périodiquement à des contrôles et à des prestations de maintenance qui doivent être effectués par des spécialistes.

Réparations de l'appareil uniquement par des techniciens spécialisés.

Pour l'établissement d'un contrat de maintenance ainsi que pour assurer les réparations, nous vous recommandons l'Assistance Technique Dräger.

Pour le maintien en l'état n'utiliser que des pièces Dräger d'origine. Respecter le chapitre "Périodicité de maintenance".

### Responsabilité du fonctionnement et/ou des dommages

La responsabilité du fonctionnement de l'appareil est assumée par le propriétaire ou l'utilisateur lorsque l'appareil est entretenu ou réparé de manière non appropriée par des personnes n'appartenant pas au Dräger ou si l'appareil a été manipulé de manière non conforme à l'utilisation à laquelle il est destiné.

La société Dräger n'est pas responsable de dommages résultant de l'inobservation des remarques ci-dessus.

Les conditions de garantie et de responsabilité des conditions de vente et de livraison de la société Dräger ne sont pas modifiées par les remarques ci-dessus.

Dräger Safety AG & Co. KGaA

## Para su seguridad

### Observar las instrucciones de uso

Cualquier forma de utilización y aplicación del aparato implica el perfecto conocimiento de las correspondientes instrucciones de uso.

Por otra parte, cada aparato es únicamente apropiado para la aplicación especificada en el manual de instrucciones de uso.

### Conservación

El aparato debe ser sometido periódicamente a una inspección y mantenimiento por personal especializado.

Las reparaciones en el aparato sólo deberán realizarse por personal capacitado.

Para la conclusión de un contrato de servicio de asistencia técnica, así como para las reparaciones, recomendamos dirigirse al Servicio Técnico Dräger.

Emplear únicamente piezas originales Dräger durante los trabajos de conservación.

Observar el capítulo de "Intervalos de mantenimiento".

### Garantía de funcionamiento o averías, respectivamente

La garantía de funcionamiento se extingue, pasando la responsabilidad al propietario o usuario, cuando se realizan en el aparato trabajos de mantenimiento o de reparación por personas ajenas al Servicio Técnico Dräger, cuando es mantenido o reparado el mismo inadecuadamente o es objeto de manejo que no corresponda al dispuesto para su empleo.

Dräger no responde de los daños que se produzcan por incumplimiento de las anteriores advertencias.

Lo arriba expuesto no amplía las condiciones de la prestación de garantía y de la responsabilidad civil establecidas en las Condiciones de Venta y Suministro de Dräger.

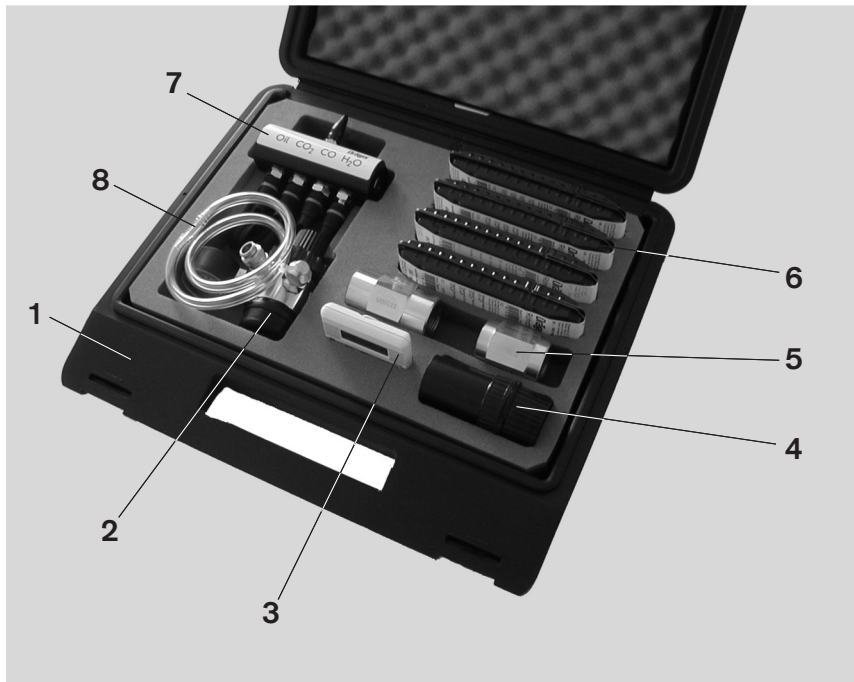
Dräger Safety AG & Co. KGaA

# Légende

- 1 Mallette de transport
- 2 Détendeur
- 3 Minuterie
- 4 Coupe-tube pour tubes réactifs
- 5 Deux adaptateurs pour le raccordement du détendeur à un système 200 bar ou 300 bar
- 6 Tubes Dräger® (4 paquets de 10)
- 7 Unité de mesure avec quatre porte-tubes Dräger
- 8 Test bulles

# Qué es qué

- 1 Maletín de transporte
- 2 Reductor de presión
- 3 Cronómetro
- 4 Dispositivo abridor para romper tubitos de prueba
- 5 Dos adaptadores para la conexión del reductor de presión a un sistema de 200 bar o a un sistema de 300 bar
- 6 Tubitos Dräger® de prueba (4 juegos de 10 unidades)
- 7 Unidad de medición con cuatro soportes para tubitos de prueba
- 8 Prueba de burbujas



00721250.es.pdf

® Une marque déposée par  
Dräger Safety AG & Co. KGaA.  
Marca registrada de  
Dräger Safety AG & Co. KGaA.

## Description/champ d'application

Cet équipement est prévu pour déterminer la qualité de l'air respiratoire provenant d'un système haute pression (compresseur ou bouteille d'air comprimé). Pression d'alimentation maximale : 300 bar. Des tubes réactifs Dräger® sont utilisés pour le mesurage des teneurs en :

- huile
- dioxyde de carbone (CO<sub>2</sub>),
- monoxyde de carbone (CO) et
- vapeurs d'eau (H<sub>2</sub>O)

Les quatre valeurs peuvent être déterminées en même temps (simultanément) ou individuellement. La précision de mesure est indépendante du nombre de porte-tubes utilisés. Par contre, il est important de respecter les fonctions assignées aux tubes/porte-tube Dräger. Par exemple, pour contrôler la teneur en huile de l'air respiratoire, il faut insérer le tube "vapeurs d'huile" dans le porte-tube marqué "huile" (Oil).

Les valeurs limites autorisées sont définies dans la norme EN 12021 (air comprimé pour appareils respiratoires).

Toutes les pièces nécessaires à la mesure sont logées dans une mallette de transport.

## Descripción/campo de aplicación

Con el Dräger Aerotest Simultan HP se determina la calidad del aire de respiración suministrado por un sistema de alta presión (compresor o botella de aire comprimido). Presión de suministro máx. 300 bar.

Para la medición se utilizan tubitos Dräger® de prueba. Se puede medir el contenido de

- aceite,
- dióxido de carbono (CO<sub>2</sub>)
- monóxido de carbono (CO) y
- vapor de agua (H<sub>2</sub>O).

Estos cuatro valores se pueden determinar simultáneamente o también de forma individual. La precisión de medición es independiente del número de tubitos de prueba colocados. Lo importante es la asignación tubo de prueba / soporte; es decir que, por ejemplo, para el control del contenido de aceite del aire de respiración, el tubo de aceite se tiene que insertar en el correspondiente soporte, marcado con "aceite".

Los valores límite admisibles están establecidos en EN 12 021 (aire comprimido para equipos de respiración).

Todos los elementos necesarios para la medición se encuentran en un práctico maletín de transporte.

## Préparation de la mesure

- Nettoyer l'embout de raccordement de l'alimentation en air comprimé (purger à l'air).
- Nettoyer l'unité de mesure. Il doit être exempt de particules et poussières.
- Contrôler le passage de l'unité de mesure (voir page 26).
- Visser le capuchon de protection et relier le détendeur au raccord de l'alimentation en air comprimé.  
Pression d'alimentation maxi : 300 bar.  
Ne pas utiliser d'outils pour le détendeur : raccord à main.

Si nécessaire, utiliser un adaptateur :  
U 06 532 pour système 200 bar  
U 06 533 pour système 300 bar.

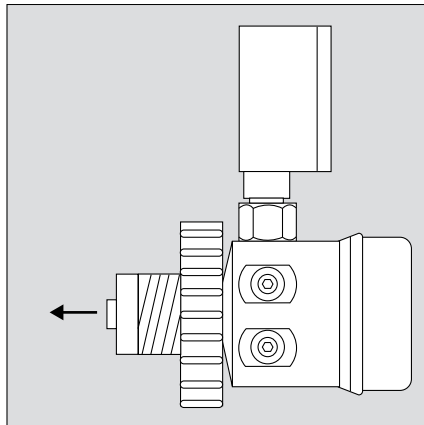
- Relier l'unité de mesure au détendeur (raccord à fiche).
- Ouvrir lentement la vanne de l'alimentation en air comprimé et purger l'installation (laisser l'air s'échapper).

Pour une installation révisée régulièrement :

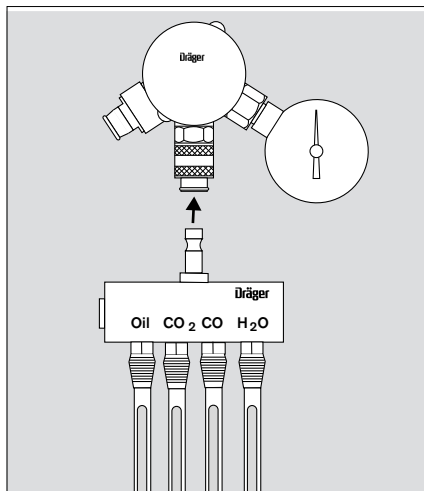
2 à 3 minutes.

Pour les autres installations :  
5 à 6 minutes.

- Puis refermer le robinet.
- Régler la minuterie : 5 minutes. Suivre les instructions du mode d'emploi correspondant.



00427290\_01pa



00627290\_01pa

## Preparación

- Limpiar el racor de conexión del suministro de aire comprimido (soplar con aire comprimido).
- Limpiar la unidad de medición. Debe ser libre de partículas y polvos.
- Controlar el pasaje de la unidad de medición (véase la página 26).
- Desenroscar la tapa de protección y conectar el reductor de presión con el racor de conexión del suministro de aire comprimido.

Presión de suministro máx. 300 bar.

No utilizar herramientas para el reductor de presión: acoplamiento manual.

En caso de necesidad, utilizar un adaptador:

U 06 532 para sistema de 200 bar

U 06 533 para sistema de 300 bar.

- Conectar la unidad de medición con el reductor de presión (conexión por enchufe).
- Abrir lentamente la válvula del suministro de aire comprimido y barrer el sistema (dejar salir el aire comprimido).

En un sistema sometido a un mantenimiento regular:

de 2 a 3 minutos.

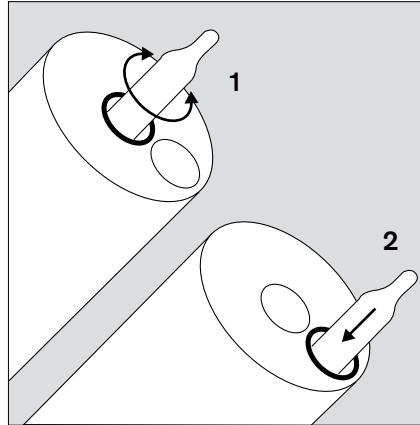
En otros sistemas:  
de 5 a 6 minutos.

- A continuación, cerrar la válvula.
- Ajustar el cronómetro: 5 minutos. Observar las correspondientes instrucciones de uso.

## Utilisation

- Epointer les deux extrémités du tube "Huile 10/a-P" en utilisant le coupe-tube Dräger. Agir de la manière suivante pour les deux extrémités :
  - 1 Insérer le tube dans l'ouverture médiane, jusqu'à la butée, et le tourner une ou deux fois. Le verre est entaillé.
  - 2 Insérer l'extrémité entaillée dans le trou extérieur. La pointe est cassée et tombe dans le récupérateur.

**Les pointes cassées sont acérées – risque de coupure.**



## Uso

- Romper ambas puntas del tubo de prueba "Aceite 10/a-P". Para este fin, utilizar el dispositivo abridor. Proceder del modo siguiente para ambas puntas:
  - 1 Insertar el tubo de prueba hasta el tope en el agujero central y girarlo una o dos veces. El vidrio queda rayado.
  - 2 Introducir la punta rayada en el agujero. La punta se rompe y se cae al interior del recipiente.

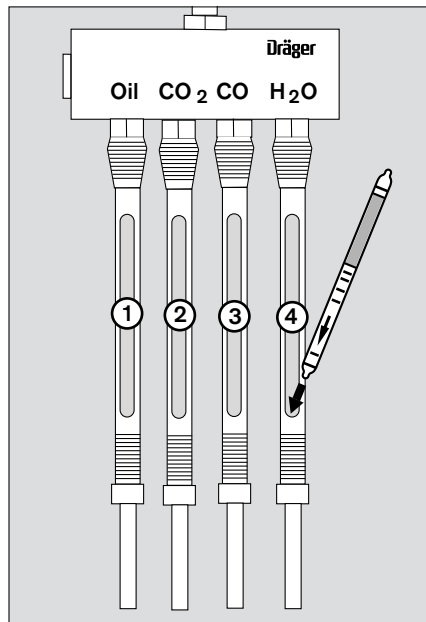
**Las puntas de los tubitos rompidas son afiladas. Peligro de lesiones.**

- 1 Mettre le tube dans le support "Oil" du dispositif de mesure. La flèche imprimée sur le tube indique la direction du flux (s'éloigne de l'appareil). Utiliser exclusivement des tubes Dräger-Röhrchen®, voir "Liste de commande".
- 2 Epointer les extrémités du tube "Dioxyde de carbone 100/a-P" et insérer le tube dans le support "CO<sub>2</sub>" du dispositif de mesure.
- 3 Epointer les extrémités du tube "Monoxyde de carbone 5/a-P" et insérer le tube dans le support "CO" du dispositif de mesure.

**Le tube réactif "Vapeur d'eau 20/a-P" demande une manipulation spéciale :**

- Epointer la sortie du tube.
  - L'entrée du tube doit uniquement être entaillée dans le coupe-tube.
  - Ouvrir lentement la vanne de l'alimentation en air comprimé.
- 4 Insérer la sortie du tube "Vapeur d'eau 20/a-P" dans le support "H<sub>2</sub>O" du dispositif de mesure.
- Epointer l'entrée du tube dans le flux d'air et l'insérer simultanément dans le support.
  - Démarrer la minuterie.

**Ne pas inhaler les gaz libérés au cours du mesurage.**



00321290.epa

- 1 Introducir el tubito de prueba en el soporte "Oil" del dispositivo de medición. La flecha en el tubito de prueba marca la dirección de flujo (tiene que apuntar fuera del aparato). Utilizar únicamente tubitos® Dräger; ver Lista de pedidos.
- 2 Romper ambas puntas del tubito de prueba "Dióxido de carbono 100/a-P" e introducirlo en el soporte "CO<sub>2</sub>" del dispositivo de medición.
- 3 Romper ambas puntas del tubito de prueba "Monóxido de carbono 5/a-P" e introducirlo en el soporte "CO" del dispositivo de medición.

**El tubito de prueba "Vapor de agua 20/a-P" precisa un tratamiento especial:**

- Romper la punta a la salida del tubito de prueba.
  - Rayar la punta a la entrada del tubito de prueba sólo ligeramente con el dispositivo abridor.
  - Abrir lentamente la válvula del suministro de aire comprimido.
- 4 Introducir el lado de salida del tubito de prueba "Vapor de agua 20/a-P" en el soporte "H<sub>2</sub>O" del dispositivo de medición.
- Romper el lado de entrada en el flujo de aire e insertarlo simultáneamente en el soporte.
  - Iniciar el cronómetro.

**No inhalar los gases liberados durante la medición.**

### **Lorsque la durée de mesurage est écoulée :**

- Fermer la vanne de l'alimentation en air comprimé, retirer le tube réactif du support et évaluer les concentrations à l'aide des instructions d'utilisation des tubes Dräger. Commencer par la lecture du tube "Vapeur d'eau 20/a-P".

## **Après utilisation**

- Mettre au rebut tous les tubes réactifs utilisés et les pointes se trouvant dans le coupe-tube conformément aux instructions figurant dans les modes d'emploi des tubes.
- Si nécessaire  
rincer le récupérateur du coupe-tube et le porte-tube à l'eau claire (uniquement la sortie, extrémité du bas) et sécher.

### **Al finalizar el tiempo de prueba:**

- Cerrar la válvula del suministro de aire comprimado, retirar los tubitos de prueba del soporte y evaluarlos con la ayuda de las instrucciones de uso de los tubitos de prueba.  
Leer primero el tubito de prueba "Vapor de agua 20/a-P".

## **Después del uso**

- Eliminar todos los tubitos de prueba usados, así como las puntas que se encuentran en el dispositivo abridor, conforme a las instrucciones de uso de los tubitos de prueba.
- En caso de necesidad:  
Limpiar el recipiente del dispositivo abridor con agua limpia (únicamente el extremo inferior, lado de salida) y secarlo.

## Caractéristiques techniques

### Mallette de transport

dimensions (longueur x largeur x hauteur)	350 x 300 x 85 mm
couleur	noir
poids (entièrement équipée)	env. 3 kg

### Détendeur

entrée	filetage extérieur G 5/8-300 bar (raccord à main)
pression d'entrée maxi	300 bar
manomètre	0 à 400 bar
sortie	raccord à fiche 9 mm pour unité de mesure
soupape de surpression	réglée à 10 <sup>+2</sup> bar

### Adaptateur U 06 532

entrée	filetage intérieur G 5/8-200 bar
sortie	filetage intérieur G 5/8-300 bar pour détendeur

### Adaptateur U 06 533

entrée	filetage intérieur G 5/8-300 bar
sortie	filetage intérieur G 5/8-300 bar pour détendeur

## Características técnicas

### Maletín de transporte

Medidas (Largo x Ancho x Alto)	350 x 300 x 85 mm
Color	negro
Peso con contenido	aprox. 3 kg

### Reductor de presión

Entrada	Rosca exterior G 5/8-300 bar (acoplamiento manual)
Presión de suministro máx.	300 bar
Manómetro	0 a 400 bar
Salida	Acoplamiento de conexión 9 mm para uni- dad de medición
Válvula de sobrepresión	Ajustada a 10 <sup>+2</sup> bar

### Adaptador U 06 532

Entrada	Rosca interior G 5/8-200 bar
Salida	Rosca interior G 5/8-300 bar for pressure-reducer

### Adaptador U 06 533

Entrada	Rosca interior G 5/8-300 bar
Salida	Rosca interior G 5/8-300 bar para reductor de pre- sión



Conditions environnantes	15 °C à 25 °C 1013 mbar	Condiciones ambientales	15 °C a 25 °C 1013 mbar
Unité de mesure		Unidad de medición	
dimensions (longueur x largeur)	100 x 38 mm	Medidas (Largo x Ancho)	100 x 38 mm
hauteur avec porte-tube	230 mm	Alto incl. soporte de tubitos de prueba	230 mm
Connexion pour alimentation en air comprimé	embout à fiche 9 mm	Conexión para suministro de aire comprimido	Niple conectable 9 mm
Pression d'alimentation maximum	10 bar	Presión de suministro máximo	10 bar
Débit volumétrique (réglage en usine chez)	8,5 <sup>+0,5</sup> bar	Caudal (ajustado en fábrica para)	8,5 <sup>+0,5</sup> bar
pour tubes CO- et CO <sub>2</sub>	0,2 litre par minute	para tubitos de CO y CO <sub>2</sub>	0,2 litros / minuto
pour tubes huile et H <sub>2</sub> O	4 litres par minute	para tubitos de aceite y H <sub>2</sub> O	4 litros / minuto

## Test bulles

Le test bulles sert à contrôler l'unité de mesure, voir "Périodicité de maintenance", page 28. Le contrôle consiste à vérifier si le débit à l'intérieur de l'unité de mesure est garanti ainsi que l'absence d'impuretés ou d'obstruction.

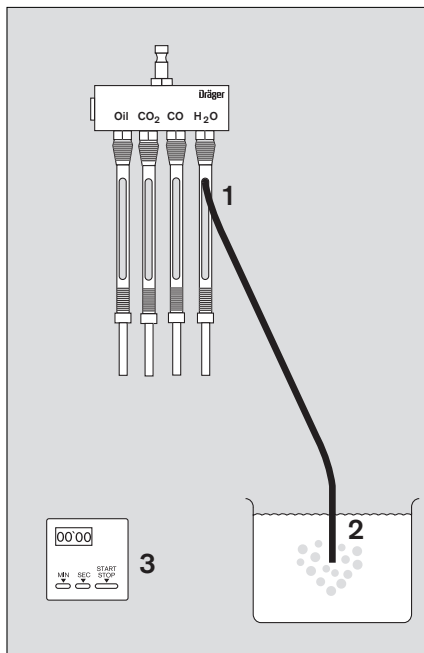
- 1 Insérer le tuyau de test des bulles fourni dans le raccord de contrôle correspondant (porte-tube) de l'unité de mesure.
- 2 Tremper l'autre extrémité du tuyau de test des bulles dans un récipient rempli d'eau.
- 3 Compter les bulles qui remontent à la surface à l'aide du chronomètre :

Les bulles qui s'échappent du raccord de contrôle de  $\text{CO}_2$  et de  $\text{CO}$  peuvent être comptées (40 bulles en 15 secondes, par exemple).

Les bulles qui s'échappent du raccord de contrôle d'huile et de  $\text{H}_2\text{O}$  sont trop nombreuses et sont impossibles à compter.

## Stockage

Stocker toute les pièces, sans les déformer, dans un endroit sec, frais et propre. Protéger contre la lumière solaire directe et les sources de chaleur.



00621290-01-01

## Prueba de burbujas

La prueba de burbujas sirve para controlar la unidad de medición, véase "Intervalos de mantenimiento" en la página 28. Se comprueba si está garantizado el flujo en la unidad de medición o si existen impurezas u obstrucciones.

- 1 Insertar el manguito de prueba de burbujas suministrada en la correspondiente conexión de prueba (soporte para tubitos de prueba) de la unidad de medición.
- 2 Sumergir el otro extremo del manguito de prueba de burbujas en un recipiente con agua.
- 3 Contar las burbujas que ascienden con la ayuda de un cronómetro:

Conexión de prueba de  $\text{CO}_2$  y  $\text{CO}$ , formación de burbujas contabilizables (p.ej. 40 burbujas en 15 seg.).

Conexión de aceite y de  $\text{H}_2\text{O}$ , formación de burbujas grandes (no contabilizables).

## Almacenamiento

Almacenar todas las partes sin deformación, en un lugar seco, fresco y libre de polvo. Proteger contra fuentes de luz y calor directas.

## Dépannage

Panne	Cause	Remède
Le raccord air comprimé fuit	La bague d'étanchéité est usée	Contrôler la bague d'étanchéité, la remplacer si nécessaire
Le tube n'est pas bien fixé dans le porte-tube	Le porte-tube est usé	Remplacer le porte-tube
Les extrémités des tubes sont mal entaillées	Le coupe-tubes est émoussé	Remplacer le coupe-tubes
Erreur de mesure importante	Le tube est inséré dans le mauvais porte-tube	Contrôler
	Le porte-tube est encrassé ou a du jeu	Nettoyer ou remplacer le porte-tube
	Le débit volumétrique est mauvais en raison du colmatage de l'admission	Dévisser le porte-tube de l'unité de mesure et purger l'admission des deux côtés avec de l'air comprimé
Le détenteur fuit	La soupape de sécurité débite de l'air	Faire réparer le détenteur <sup>1)</sup>
	Le piston fuit	

1) par le Dräger Safety

## Ayuda en caso de averías

Anomalía	Causa	Solución
Conexión de aire comprimido no estanca	Anillo obturador defectuoso	Comprobar anillo obturador y cambiar en caso de necesidad
Tubito de prueba no insertado firmemente en el soporte	Soporte para tubitos de prueba aflojado	Cambiar soporte para tubitos de prueba
Punta del tubito de prueba no rayada limpiamente y rota	Dispositivo abridor desafilado	Cambiar dispositivo abridor
Importante error de medición	Tubito de prueba insertado en el soporte incorrecto	Controlar
	Soporte para tubitos de prueba sucio o flojo	Limpiar o cambiar soporte para tubitos de prueba
	Caudal incorrecto debido a la obstrucción del inserto de dosificación	Desenroscar el soporte para tubitos de medición de la unidad de medición y soplar el inserto de dosificación desde ambos lados con aire comprimido
Reductor de presión no estanco	Válvula de seguridad purga	Reparar reductor de presión <sup>1)</sup>
	Émbolo no estanco	

1) por Dräger Safety

## Périodicité de maintenance

Pièce	maintenance requise	avant chaque utilisation	après chaque utilisation	tous les 6 mois	tous les ans	tous les 6 ans
Porte-tube	nettoyer		X			
Tube réactif	contrôler la date de péremption	X		X		
Unité de mesure	contrôler le débit volumétrique				X <sup>1)</sup>	
Détendeur	révision générale					X <sup>1)</sup>

1) par le Dräger Safety.

## Intervalos de mantenimiento

Componente	Trabajos a ejecutar	antes de cada uso	después de cada uso	cada 6 meses	anualmente	cada 6 años
Soporte para tubitos e prueba	Limpiar		X			
Tubitos de prueba	Comprobar fecha de caducidad	X		X		
Unidad de medición	Controlar caudal				X <sup>1)</sup>	
Reductor de presión	Revisión general					X <sup>1)</sup>

1) por Dräger Safety.

## Liste de commande

Désignation et description	Référence
<b>Aerotest Simultan HP,</b> complet en mallette avec tubes réactifs (4 jeux de 10)	65 25 951
<b>Pièces de rechange</b>	
Coupe-tube	64 00 010
Porte-tube	CH 7000
Adaptateur 200 bar	U 06 532
Adaptateur 300 bar	U 06 533
Minuterie	D 40 888
Test bulles	65 27 686
<b>Pièces de d'usure</b>	
1 jeu (de 10) tubes Dräger® pour	
Huile 10 /a-P	67 28 371
Anhydride carbonique 100/a-P	67 28 521
Monoxyde de carbone 5/a-P	67 28 511
Vapeur d'eau 20/a-P	81 03 061

## Lista para pedidos

Denominación y descripción	Nº de referencia
<b>Aerotest Simultan HP</b> en maletín de transporte, completo con tubitos de prueba (4 juegos de 10 unidades)	65 25 951
<b>Piezas de repuesto</b>	
Dispositivo abridor	64 00 010
Soporte para tubitos	CH 7000
Adaptador 200 bar	U 06 532
Adaptador 300 bar	U 06 533
Cronómetro	D 40 888
Prueba de burbujas	65 27 686
<b>Piezas de consumo</b>	
1 juego (10 unidades c.u.) de tubitos Dräger® para	
Aceite 10 /a-P	67 28 371
Dióxido de carbono 100/a-P	67 28 521
Monóxido de carbono 5/a-P	67 28 511
Vapor de agua 20/a-P	81 03 061

# Indholdsfortegnelse

For Deres sikkerhed .....	31
Hvad er hvad .....	32
Beskrivelse/anvendelsesformål .....	33
Forberedelse .....	34
Anvendelse .....	35
Efter brug .....	37
Tekniske data .....	38
Bubble-Test .....	40
Opbevaring .....	40
Hjælp ved problemer .....	41
Vedligeholdelsesintervaller .....	42
Bestillingsliste .....	43

# Før Deres sikkerhed

## **Overhold brugsanvisningen**

Anvendelse af trykluft-testeren kræver indgående kendskab til og overholdelse af denne brugsanvisning.

Trykluft-testeren må kun anvendes til det beskrevne formål.

## **Vedligeholdelse**

Trykluft-testeren skal underkastes regelmæssige inspektioner og serviceeftersyn af fagfolk.

Reparationer på trykluft-testeren må kun foretages af fagfolk.

Vi anbefaler at der tegnes en servicekontrakt samt at reparationer udføres af Dräger service.

Til vedligeholdelsen må der kun anvendes originale dele fra Dräger. Følg anvisningerne i kapitlet "Vedligeholdelsesintervaller".

## **Erstatningsansvar for funktion og skader**

Erstatningsansvaret for trykluft-testerens funktion overgår i hvert tilfælde til ejeren eller brugeren, for så vidt trykluft-testeren på ukyndig vis vedligeholdes eller repareres af personer, som ikke hører til Dräger Service, eller hvis den håndteres på en måde, som ikke er i overensstemmelse med den tilsligtede anvendelse.

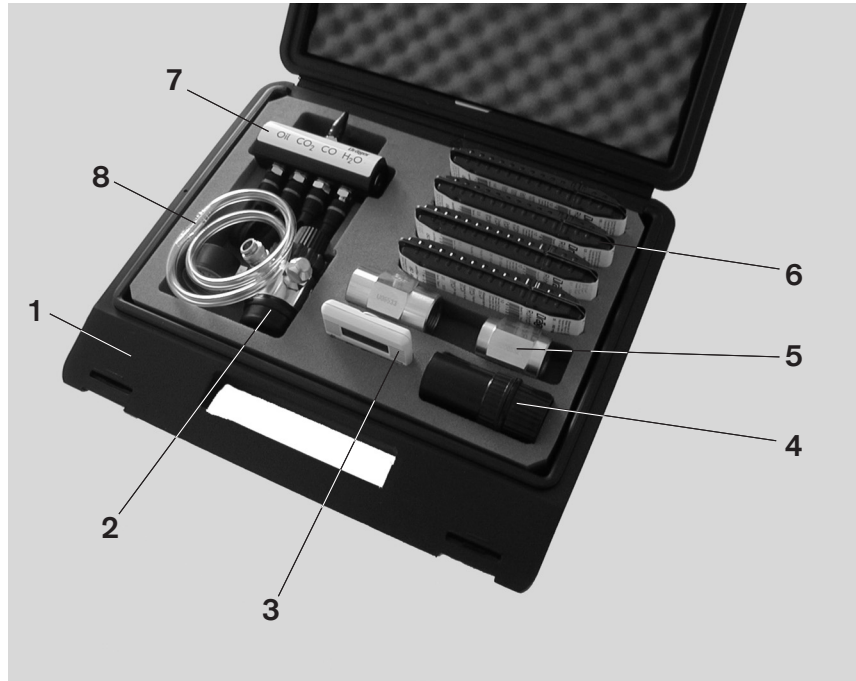
For skader, som opstår på grund af manglende overholdelse af de foregående anvisninger, påtager Dräger sig intet ansvar.

Garanti- og ansvarsbestemmelserne fra Drägers salgs- og leveringsbetingelser udvides ikke af de foregående anvisninger.

Dräger Safety AG & Co. KGaA

# Hvad er hvad

- 1 Kuffert
- 2 Reduktionsventil
- 3 Stopur
- 4 Afknækningshylster til Drægerrør®
- 5 To adaptere for tilslutning af reduktionsventilen til et 200 bar system eller til et 300 bar system
- 6 Drægerrør® (4 pakker á 10 stk.)
- 7 Måleenhed med fire rørholdere
- 8 Bubble-Test



® Registreret varemærke fra  
Dräger Safety AG & Co. KGaA, Lübeck.



## Beskrivelse/anvendelsesformål

Med Dräger Aerotest Simultan HP bestemmes kvaliteten af indåndingsluft, som leveres af et højtrykssystem (kompressor eller trykluftflaske). Maks. fortryk 300 bar. Der anvendes Drägerrør<sup>®</sup> til testen.

Indholdet af følgende kan måles:

- olie,
- carbondioxid (CO<sub>2</sub>),
- carbonmonoxid (CO) og
- vanddamp (H<sub>2</sub>O).

De fire værdier kan bestemmes samtidigt (simultan) eller enkeltvist.

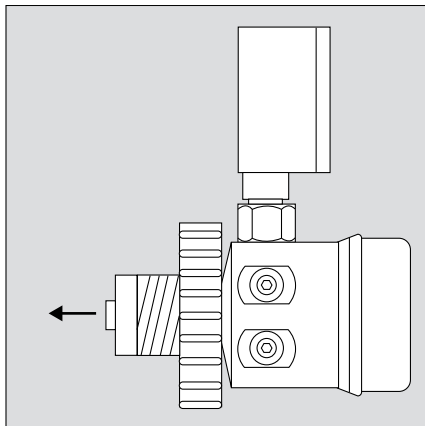
Målenøjagtigheden er uafhængig af, hvor mange prøverør, der er i brug. Det er vigtigt at prøverørene placeres korrekt i de dertilhørende holdere dvs. for at kontrollere olieindholdet i indåndingsluften skal olie-røret sættes i den holder, hvorpå der står "oil".

Grænseværdierne er fastlagt i EN 12 021 (trykluft til luftforsynede åndedrætsværn).

Alle de til målingen nødvendige dele ligger i en praktisk kuffert.

## Forberedelse

- Rengør tryklufforsyningens tilslutningsstuds (udblæses).
- Rengør måleenheden. Den skal være fri for partikler og støv.
- Kontroller, at der er fri passage i måleenheden (se side 40).
- Skru kappen af og tilslut reduktionsventilen til tryklufforsyningens tilslutningsstuds. Maks. fortryk 300 bar. Der må ikke bruges værktøj til reduktionsventilen: Det gøres manuelt. Om nødvendigt bruges adapter:  
U 06 532 til 200 bar system  
U 06 533 til 300 bar system.



- Måleenheden med reduktionsventilen (lynkobling).
- Åbn langsomt tryklufforsyningens ventil og skyl anlægget (lad tryklufften sive ud).

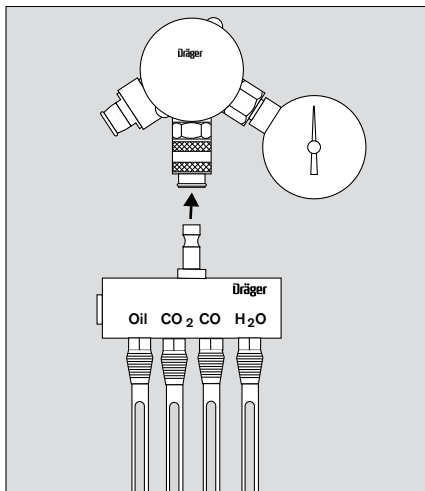
På regelmæssigt serviceeret anlæg:

2 til 3 minutter.

På andre anlæg:

5 til 6 minutter.

- Luk ventilen igen.
- Sæt stopuret: 5 minutter.  
Overhold pågældende brugsanvisning.



## Anvendelse

- Knæk "olie 10/a-P" prøverørets to spidser af. Brug afknækningsshylsteret og brug følgende fremgangsmåde for begge ender:
  - 1 Sæt prøverøret helt ned i midterste hul og drej en eller to gange. Glasset ridses.
  - 2 Den ridsede spids stødes ind i det yderste hul. Spidsen knækker af og falder ned afknækningsshylsteret.

### **Obs!**

**De afknækkede rørspidser har skarpe kanter. Fare for at komme til skade!**

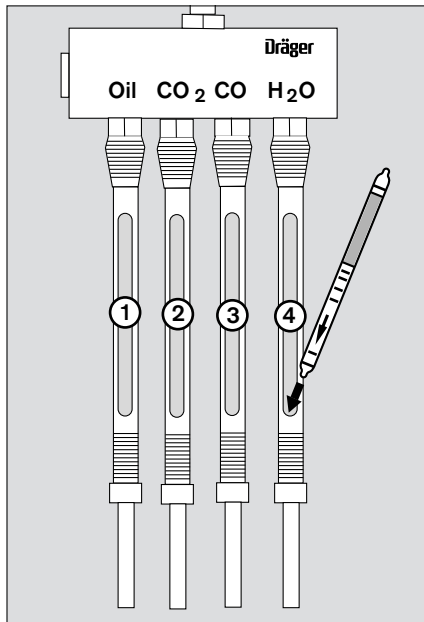
- 1 Sæt prøverøret ned i måleenhedens "oli" -holder. Pilen på prøverøret viser strømningsretningen (peger væk fra måleren). Der må kun anvendes Drægerrør<sup>®</sup>, se "Bestillingsliste" på side 43.
- 2 Knæk begge spidser af på "carbondioxid 100/a-P"-prøverøret og sæt det ned i målerens "CO<sub>2</sub>" -holder.
- 3 Knæk begge spidser af "kulmonoxid 5/a-P"-røret og sæt det i målerens "CO" -holder.

**Testrøret "vanddamp 20/a-P" kræver en særbehandling:**

- Bræk spidsen af i prøverørets udgangsside.
  - Rids kun spidsen ved testrørets indgang med afknækningshylsteret.
  - Åbn langsomt ventilen til tryklufforsyningen.
- 4 Sæt udgangssiden af "vanddamp 20/a-P" -testrøret ned i måleenhedens "H<sub>2</sub>O" -holder.
- Knæk indgangssiden i luftstrømmen af og sæt den samtidigt ned i holderen.
  - Start stopuret.

**BEMÆRK**

De under testproceduren udsivende gasser må ikke indåndes.



00321290.epa

### Når måletiden er gået:

- Luk ventilen til tryklufforsyningen, tag testrøret ud af holderen og evaluer resultatet ved hjælp af testrørets brugsanvisning.  
Aflæs først testrøret "vanddamp 20 /a-P".

## Efter brug

- Alle brugte prøverør samt de spidser, der er i kafknækningsshylsteret, bortskaffes som beskrevet i brugsanvisningen til prøverørene.
- Hvis nødvendigt:  
Rengør afknækningsshylster og holderen med klart vand (kun nederste ende, på udgangssiden) og tør.

# Tekniske data

## Kuffert

Mål (længde x bredde x højde)	350 x 300 x 85 mm
Farve	sort
Vægt inkl. indhold	ca. 3 kg

## Reduktionsventil

Indgang	Udvendigt gevind G 5/8-300 bar (manuel tilslutning)
Maks. fortryk	300 bar
Trykmåler	0 til 400 bar
Udgang	9 mm lynkobling til måleenhed
Overtryksventil	indstillet på 10 <sup>+2</sup> bar

## Adapter U 06 532

Indgang	Indvendigt gevind G 5/8-200 bar
Udgang	Indvendigt gevind G 5/8-300 bar til reduktionsventil

## Adapter U 06 533

Indgang	Indvendigt gevind G 5/8-300 bar
Udgang	Indvendigt gevind G 5/8-300 bar til reduktionsventil

## Omgivelsesbetingelser

15 °C til 25 °C
1013 mbar

#### Måleenhed

Mål (længde x bredde)	100 x 38 mm
Højde inklusive rørholder	230 mm
Tilslutning til tryklufforsyning	9 mm stiknippel
Maks. fortryk	10 bar
Volumenstrøm (fabriksindstillet til)	8,5 <sup>+0,5</sup> bar
til CO- og CO <sub>2</sub> -rør	0,2 liter pr. minut
til olie- og H <sub>2</sub> O-rør	4 liter pr. minut

# Bubble-Test

Med bubble-testen kontrolleres testenheden, se "Vedligeholdelsesintervaller" på side 42. Det kontrolleres at måleenheden ikke er tilstoppet eller snavset.

- 1 Den medfølgende bubble-test-slange sættes i den respektive testtilslutning (rørholder) på måleenheden.
- 2 Den anden ende af bubble-test-slangen dyppes ned i en beholder med varmt vand.
- 3 Tæl ved hjælp af timeren de bobler, der stiger op:

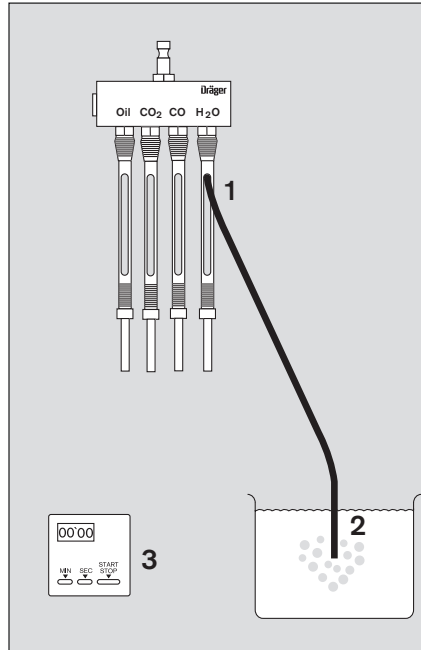
CO<sub>2</sub>- og CO-testtilslutning tællelige bobler (f.eks. 40 bobler på 15 sek.).

O-Olie- og H<sub>2</sub>O-testtilslutning store bobler (kan ikke tælles).

## Opbevaring

Alle dele opbevares så de ikke deformeres samt køligt og støvfrit. Beskyttes mod direkte sol.

Overhold DIN 7716 "Retningslinjer for opbevaring, kontrol og rensning af gummiartikler".



00021290\_eps



## Hjælp ved problemer

Fejl	Årsag	Hjælp
Tryklufttilslutning utæt	Tætningsring defekt	Kontroller tætningsring, udskift om nødvendigt
Prøverør sidder ikke fast i rørholder	Rørholder blevet slap	Udskift rørholder
Prøverørets spids ikke ridset rigtigt og er knækket af	Knæk-anordning sløv	Skift afknækningshylster
Stor målefejl	Prøverør placeret i forkert holder	Kontroller
	Rørholder snavset eller løs	Rengør rørholder, og udskift om nødvendigt
	Forkert volumenstrøm, fordi doseringsindsats tilstoppet	Skru rørholder af måleenheden og udblæs doseringsenhed fra begge sider med trykluft
Reduktionsventil utæt	Sikkerhedsventil blæser af	Reparere reduktionsventil <sup>1)</sup>
	Stempel utæt	

1) Hos Dräger Safety

## Vedligeholdelsesintervaller

Apparatets del	Arbejde, som skal udføres	før hver indsats	efter hver indsats	hvert halve år	årligt	hvert 6. år
Rørholder	Rengøring		X			
Prøverør	Kontroller brugsdato	X		X		
Måleenhed	Kontroller volumenstrøm				X <sup>1)</sup>	
Reduktionsventil	Hovedeftersyn					X <sup>1)</sup>

1) Hos Dräger Safety

# Bestillingsliste

Betegnelse og beskrivelse	Bestillingsnr.
<b>Aerotest Simultan HP</b> i kuffert, komplet med prøverør (4 pakker á 10 stk.)	65 25 951
<b>Reserve dele</b>	
Afknækningshylster	64 00 010
Rørholder	CH 7000
Adapter 200 bar	U 06 532
Adapter 300 bar	U 06 533
Stopur	D 40 888
Bubble-test-slange	65 27 686
<b>Forbrugsdele</b>	
1 pakke (á 10 stk.) Drægerrør <sup>®</sup> til	
olie 10 /a-P	67 28 371
carbondioxid 100/a-P	67 28 521
carbonmonoxid 5/a-P	67 28 511
vanddamp 20/a-P	81 03 061

**Dräger Safety AG & Co. KGaA**

Revalstrasse 1

D-23560 Luebeck

Germany

Tel. +49 451 8 82 - 0

Fax +49 451 8 82 - 20 80

[www.draeger.com](http://www.draeger.com)

**90 21 290** - GA 1651.500 MUL

© Dräger Safety AG & Co. KGaA

5th edition - June 2006

Subject to alteration